



Manuale d'uso e manutenzione



CTAD 150/200 AQ

Smerigliatrice

Istruzioni in italiano
07/2014

COMPA TECH S.r.l.
Via Piemonte, 11/15 - 41012 - Carpi (MO) - Italy
Web: www.compasaw.com - E-mail: info@compasaw.com
Tel. (+39) 059 527887 - Fax (+39) 059527889



INFORMAZIONI GENERALI SUL PRODUTTORE

Attiva da quasi 50 anni nel settore delle macchine della lavorazione del legno, Compa si è specializzata da oltre venticinque anni alla produzione di troncatrici e rappresenta l'unica impresa che può vantare una specializzazione così marcata e una gamma di modelli tanto estesa e qualificata.

La Compa Tech s.r.l. non potrà essere ritenuta responsabile degli eventuali danni che risulteranno da un utilizzo non descritto in questo manuale o da una manutenzione effettuata non correttamente.

Tutti i diritti sono riservati alla Compa Tech s.r.l.

Per qualsiasi necessità o consiglio d'uso, rivolgetevi al concessionario di zona.

Per ogni esigenza di corrispondenza scritta o telefonica col Concessionario o con Compa Tech S.r.l. riguardanti la macchina è necessario fornire le seguenti informazioni:

- Modello macchina
- Numero di matricola
- Tensione e frequenza della macchina
- Nominativo del Concessionario presso il quale è stata acquistata
- Descrizione dell'eventuale difetto riscontrato
- Descrizione del tipo di lavorazione eseguita
- Ore di utilizzo giornaliere

Inviare a: COMPA TECH S.r.l.
Via Piemonte, 11/15
42012 - Carpi (MO) - ITALY
Tel: (+39) 059-527887
Fax: (+39) 059-527889
E-mail: info@compasaw.com
Http: [//www.compasaw.com](http://www.compasaw.com)

IDENTIFICAZIONE DELLA MACCHINA

Il modello della macchina è rappresentato da una targhetta (vedere fig.B) posta nella parte anteriore del basamento con l'identificazione della stessa che riporta i dati seguenti:

1. Nome Costruttore
2. Modello macchina
3. Dati tecnici
4. Marchio di certificazione
5. Obbligo di indossare occhiali protettivi
6. Obbligo di indossare guanti protettivi
7. Obbligo di indossare cuffia antirumore
8. Indicazione per smaltimento rifiuti
9. Anno di costruzione

INDICE

| | |
|---|-----------|
| INFORMAZIONI GENERALI | 2 |
| IDENTIFICAZIONE DELLA MACCHINA..... | 2 |
| 1. GENERALITA' SUL MANUALE | 3 |
| 1.1 PRIME AVVERTENZE DI SICUREZZA | 3 |
| 1.2 GARANZIA..... | 3 |
| 2. AVVERTENZE GENERALI DI SICUREZZA | 4 |
| 2.1 AVVERTENZE SUL TRASPORTO | 4 |
| 2.2 AVVERTENZE SULLA INSTALLAZIONE | 4 |
| 2.3 DISPOSITIVI DI PROTEZIONE INDIVIDUALI. | 4 |
| 2.4 AVVERTENZE PER UN USO CORRETTO DELLA MACCHINA | 4 |
| 2.5 AVVERTENZE PER UNA CORRETTA MANUTENZIONE DEL PRODOTTO | 6 |
| 2.6 AVVERTENZE DI SICUREZZA ELETTRICHE | 6 |
| 2.7 AVVERTENZE DI SICUREZZA PER LA RUMORISITA' E LE VIBRAZIONI..... | 7 |
| 2.8 RISCHI RESIDUI..... | 7 |
| 2.9 AVVERTENZE SPECIALI | 7 |
| 3. INFORMAZIONI TECNICHE | 8 |
| 3.1 CARATTERISTICHE TECNICHE..... | 8 |
| 3.2 DESCRIZIONE MACCHINA..... | 8 |
| 3.3 AVVERTENZE SPECIFICHE DI SICUREZZA | 9 |
| 4. TRASPORTO | 10 |
| 5. MESSA IN SERVIZIO | 11 |
| 5.1 DISIMBALLAGGIO | 11 |
| 5.2 INSTALLAZIONE..... | 11 |
| 5.3 ALLACCIAMENTO ELETTRICO..... | 11 |
| 5.4 AVVIAMENTO E ARRESTO..... | 12 |
| 5.5 TIPO DI SERVIZIO DELLA MACCHINA | 12 |
| 6. ISTRUZIONI D'USO | 13 |
| 6.1 USO DELLE MOLE A SECCO | 13 |
| 6.2 USO DELLE SPAZZOLE..... | 13 |
| 6.3 USO DELLA MOLA AD ACQUA | 14 |
| 6.4 SCELTA DELLA MOLA E DELLA SPAZZOLA..... | 14 |
| 6.5 SOSTITUZIONE DELLA MOLA E DELLA SPAZZOLA | 14 |
| 7. MANUTENZIONE..... | 15 |
| 7.1 PULIZIA DOPO L'UTILIZZO | 15 |
| 7.2 IMMAGAZZINAMENTO..... | 15 |
| 7.3 PROBLEMI, CAUSE E RIMEDI..... | 16 |
| 8. SMALTIMENTO | 16 |
| 9. DICHIARAZIONE DI CONFORMITA' | 17 |
| FIGURE | 18 |
| NOTE | 21 |

1. GENERALITA' SUL MANUALE

Questo manuale è composto da 3 macro parti.

- La prima parte fornisce informazioni relative al costruttore e struttura del manuale.
- La seconda parte contiene informazioni generali sulla sicurezza che devono essere lette assolutamente prima di iniziare qualsiasi operazione sulla macchina.
- La terza ed ultima parte contiene istruzioni specifiche sul modello con ulteriori informazioni di sicurezza specifiche del prodotto.



Tutte e 3 le sezioni di questo manuale devono essere lette attentamente prima di iniziare qualsiasi attività.

Tipologia delle informazioni:



NOTE: Questo simbolo evidenzia le informazioni tecniche giudicate importanti per un uso efficace del prodotto.



AVVERTENZE: Questo simbolo evidenzia le informazioni tecniche giudicate importanti per non danneggiare in prima battuta il prodotto ed eventualmente compromettere la sicurezza dell'operatore.



ATTENZIONE! Questo simbolo evidenzia le informazioni tecniche giudicate importanti per la salvaguardia dell'operatore.

1.1 PRIME AVVERTENZE DI SICUREZZA



ATTENZIONE! il mancato rispetto di una qualsiasi prescrizione contenuta in questo manuale genera un incremento delle probabilità di incidente.



ATTENZIONE! controllare per il modello specifico di prodotto la sussistenza o meno di rischi residui prima di iniziare ad adoperare la macchina.



ATTENZIONE! Qualsiasi operazione manutentiva non contenuta in questo manuale non deve essere eseguita dall'utilizzatore ma deve essere eseguita da personale espressamente autorizzato dal costruttore. Non è una dimenticanza ma una scelta dovuta alla delicatezza e ripercussione che quella operazione potrebbe avere sulla sicurezza del prodotto.



ATTENZIONE! Qualsiasi modalità d'uso non prevista in questo manuale non deve essere eseguita dall'utilizzatore. Non è una dimenticanza ma una scelta dovuta alla pericolosità che quella operazione potrebbe avere sulla sicurezza dell'operatore.



ATTENZIONE! il mancato rispetto delle prescrizioni contenute in questo manuale esonera il costruttore da qualsiasi responsabilità in caso di incidente.

1.2 GARANZIA

I prodotti Compa utilizzati da personale non professionale e coperti dalla direttiva della comunità europea n°1999/44/CE generalmente venduti senza fattura ma con scontrino, hanno una garanzia di due anni.

I prodotti Compa utilizzati da personale professionale (artigiani, ecc.) generalmente venduti con fattura hanno garanzia di anni uno.

La garanzia è riconosciuta solo se il prodotto è stato utilizzato esclusivamente nel modo descritto nel presente manuale d'uso, non sia stato manomesso in alcun modo, non sia stato riparato da personale non autorizzato e, ove previsto, siano utilizzati solamente ricambi originali. Sono comunque esclusi materiali di consumo e/o componenti soggetti a particolare usura come ad esempio batterie, lampadine, elementi di taglio e finitura etc.

Il giudizio della sussistenza delle condizioni di garanzia è a discrezione insindacabile di Compa. La richiesta di intervento in garanzia deve essere inoltrata presso il rivenditore o i centri assistenza locali compilando gli appositi moduli ivi disponibili.

2. AVVERTENZE GENERALI DI SICUREZZA

2.1 AVVERTENZE SUL TRASPORTO



ATTENZIONE! prima di iniziare il trasporto leggere attentamente tutte le informazioni sui pesi e sulla modalità di sollevamento dei prodotti.

2.2 AVVERTENZE SULLA INSTALLAZIONE



ATTENZIONE! prima di procedere con la installazione del prodotto leggere tutte le informazioni relative a questa operazione.

- Rispettare scrupolosamente gli spazi di manovra minimi stabiliti dal costruttore per il modello di macchina specifico.
- Prima di collegare la macchina all'impianto elettrico controllare l'adeguatezza del voltaggio e dell'ampereaggio, dei sistemi di protezioni della linea come da richieste specifiche del prodotto.



ATTENZIONE! Se prevista la presa di terra controllare scrupolosamente la continuità dell'impianto di terra tra la macchina e la terra dell'impianto elettrico. E' importantissima per la sicurezza dell'operatore.

- Le macchine prive di presa di terra sono realizzate con componentistica elettrica in doppio isolamento.
- Rispettare scrupolosamente l'ergonomia dell'utilizzo.
- Se previsto sulla macchina provvedere a collegare la macchina ad un efficace impianto di aspirazione.
- Le macchine devono essere installate in ambiente chiuso e possono lavorare ad una temperatura compresa tra 15 e 35°C. Non devono essere esposte a getti d'acqua, pioggia o intenso irraggiamento solare. Abbia cura di una buona illuminazione.
- La macchina non deve essere utilizzata nelle vicinanze di liquidi o gas infiammabili e comunque in presenza di atmosfere potenzialmente esplosive.
- Nei dintorni della macchina il pavimento deve essere pulito e privo di asperità. La caduta dell'operatore in corrispondenza della macchina potrebbe avere conseguenze molto gravi.
- Il piano di lavoro, salvo quando diversamente specificato, deve trovarsi a circa 90 cm dal piano di calpestio.
- Avere cura di scegliere una zona adeguatamente illuminata.



ATTENZIONE! posizionare la macchina su un piano stabile e fissarla per evitare ribaltamenti o cadute accidentali.

2.3 DISPOSITIVI DI PROTEZIONE INDIVIDUALI

E' obbligatorio utilizzare:

- Guanti da lavoro per manipolazione materiali ed utensili.
- Occhiali di protezione (D.L. no 277 del 15.05.91 e direttive 80/605 e 88/642 CEE).
- Cuffie, tappi, o cascoantirumore.

2.4 AVVERTENZE PER UN USO CORRETTO DELLA MACCHINA



ATTENZIONE! controllare la conformità del prodotto alle caratteristiche contenute nel manuale, Qualsiasi carenza di equipaggiamento (rispetto al manuale o ai documenti di vendita) deve essere immediatamente segnalata al costruttore. In queste condizioni è vietato l'uso della macchina.



ATTENZIONE! controllare la conformità del prodotto alle caratteristiche contenute nel manuale, La presenza di danneggiamenti di qualsiasi tipo presenti sul prodotto devono essere segnalati al costruttore. E' vietato l'uso della macchina in queste condizioni.



ATTENZIONE! prima di iniziare a lavorare sulla macchina l'operatore deve essere correttamente istruito da personale esperto e sensibilizzato al rispetto di tutte le informazioni contenute in questo manuale. Questo manuale deve essere sempre nella disponibilità dell'operatore.



ATTENZIONE! non rimuovere nessuna protezione di sicurezza o parte di macchina.



ATTENZIONE! Devono essere lavorati solo quei materiali per cui è stato previsto l'uso della macchina.



ATTENZIONE! l'abbigliamento dell'operatore deve essere consono al tipo di lavoro ed in particolare: Non deve portare oggetti pendenti in corrispondenza dei polsi e del collo (braccialetti, catenine, sciarpe e quant'altro). E' concreto il rischio di trascinalamento ed impigliamento.



ATTENZIONE! controllare che l'utensile non sia danneggiato.



ATTENZIONE! dispositivi di sicurezza o parti danneggiate devono essere riparati o sostituiti da un centro assistenza qualora nelle istruzioni d'uso non siano date indicazioni diverse.



ATTENZIONE! Rispettate il tipo di servizio della macchina. La macchina è prevista per un funzionamento non continuo: utilizzatela come descritto in queste istruzioni e come indicato nei dati tecnici.

- ❑ Indossare gli occhiali per proteggere gli occhi dalle schegge.
- ❑ Devono essere utilizzati solo utensili adeguati al tipo al tipo di materiale da lavorare.
- ❑ Assicurarsi che il materiale da lavorare non contenga inclusioni di altro materiale che può compromettere l'integrità dell'utensile.
- ❑ L'operatore deve essere nel pieno delle sue facoltà psicofisiche per poter utilizzare questa macchina.
- ❑ Deve essere sempre considerata dall'operatore la stabilità del pezzo prima e dopo la lavorazione.
- ❑ Lavorazioni che compromettono la stabilità del pezzo non devono essere eseguite senza adottare le eventuali misure di sicurezza.
- ❑ Tenere sempre in ordine il posto di lavoro. Disordine sul posto di lavoro comporta pericolo di incidenti.
- ❑ Durante una qualsiasi lavorazione l'operatore non deve distrarsi. una distrazione potrebbe provocare un incidente. Fate attenzione a quello che state facendo, procedete con cautela. Non continuare a lavorare se si è stanchi.
- ❑ Non sovraccaricare l'utensile.
- ❑ Per la sicurezza dell'operatore utilizzare sempre utensili o accessori riportati nelle istruzioni d'uso e offerti negli appositi cataloghi. L'uso di accessori o utensili di consumo diversi o comunque non raccomandati nelle istruzioni d'uso o catalogo, possono provocare incidenti.
- ❑ **MANEGGIARE LE MOLE E LE SPAZZOLE CON ATTENZIONE.** Le mole si possono rompere: l'uso di mole e spazzole danneggiate o non correttamente montate o mal usate è pericoloso e può provocare seri danni. Le mole e le spazzole devono essere maneggiate, stoccate e trasportate con la massima cura in modo da evitare danni meccanici.
- ❑ **A MACCHINA IN FUNZIONE NON TOCCARE LE MOLE E LA SPAZZOLA.** Durante il funzionamento non toccate con mani le mole e la spazzola. Fate attenzione al movimento delle braccia, delle mani e delle dita.
- ❑ **NON SOLLECITARE LE MOLE E LA SPAZZOLA.** Non sottoponete le mole e la spazzola a sollecitazioni quali: urti, pressioni eccessive, tensioni termiche, variazioni irregolari di velocità, vibrazioni. In queste condizioni può disintegrarsi con pericoloso lancio di frammenti.
- ❑ **MONTARE CORRETTAMENTE LA MOLA E LA SPAZZOLA.** Montare la mola sempre con i dischi di riconoscimento posti sui due lati (in carta o gomma e che servono per impedire il contatto diretto con le flange) e con le flange in dotazione alla macchina. Montate la spazzola con gli adattatori del foro in dotazione. Non utilizzate mole sull'albero della spazzola. Non utilizzare la macchina se manca anche solo una mola o una spazzola.
- ❑ **USARE MOLE E SPAZZOLE IDONEE ALLA MACCHINA.** Quando sostituite una mola o una spazzola verificate che il suo numero di giri stampigliato sia superiore od eguale a quello della macchina; non utilizzatele se il numero di giri è inferiore a quello della macchina. Verificate che il diametro del foro della mola sia uguale al diametro dell'albero motore della macchina; non utilizzate mole con diametri maggiori o inferiori. Non effettuate modifiche o lavorazioni sulle mole e sulle spazzole.
- ❑ **SOSTITUIRE LE MOLE E LE SPAZZOLE DANNEGGIATE.** Non impiegate mole o spazzole danneggiate o deformate. Per la vostra sicurezza sostituire immediatamente le mole e le spazzole che sono danneggiate, che presentano rotture e crepe, che sono ovalizzate, che producono vibrazioni, o che sono troppo usurate.
- ❑ **REGOLAZIONI E CONTROLLI DOPO SOSTITUZIONE DELLA MOLA.** Dopo aver sostituito una mola e prima di avviare la macchina, regolate la posizione del parascintille, della protezione trasparente e del piano d'appoggio. Controllate che le mole e la spazzola girino liberamente senza impedimenti facendole ruotare con le mani per alcuni giri a macchina spenta.
- ❑ **MACCHINA NON OPERATIVA.** Posizionare l'interruttore su OFF "O" (spento), staccate l'alimentazione elettrica scollegando la spina della macchina quando: non la usate, la lasciate incustodita, la trasportate, il cavo di alimentazione è danneggiato la pulite, sostituite le mole e la spazzola, effettuate le regolazioni e la manutenzione.
- ❑ **ATTENDERE L'ARRESTO COMPLETO DELLA MACCHINA.** Il motore, le parti meccaniche rotanti e le mole girano ancora per diversi secondi dopo aver spento la macchina. Durante la fase di arresto le mole non devono essere toccate. Durante questo periodo fate in modo che nessuno si avvicini alla macchina e mantenete una distanza di sicurezza a lato della stessa.



ATTENZIONE! Non cercare mai di arrestare il disco abrasivo esercitando una pressione laterale.

- ❑ Scollegare sempre l'utensile dalla corrente prima di effettuare operazioni di manutenzione.
- ❑ Non usare l'utensile prima di averlo completamente assemblato e installato secondo le istruzioni.
- ❑ Non effettuare attività di progettazione, assemblaggio o costruzione sul banco mentre l'utensile è in funzione.
- ❑ Scollegare l'utensile dalla corrente e pulire il banco prima di allontanarsi dall'area di lavoro.

2.5 AVVERTENZE PER UNA MANUTENZIONE CORRETTA DEL PRODOTTO

- ❑ Tutte le operazioni di manutenzione devono essere eseguite quando la macchina non è collegata all'impianto elettrico e ad ogni altra fonte di energia se prevista (energia pneumatica).
- ❑ Tutte le operazioni manutentive non riportate in questo manuale devono essere eseguite da personale espressamente autorizzato dal costruttore.



ATTENZIONE! E' vietato per l'utilizzatore eseguire qualsiasi operazione manutentiva non illustrata in questo manuale. Sono operazioni giudicate dal costruttore complesse e possono compromettere l'integrità della macchina ed in conseguenza la sicurezza dell'operatore se non eseguite da specialisti del prodotto.



Utilizzare come ricambi solo ed esclusivamente materiali originali acquistati presso rivenditori autorizzati dal costruttore.

- ❑ Rispettare rigorosamente la tempistica prevista dal costruttore per le manutenzioni.
- ❑ Le operazioni manutentive riportate nel manuale devono essere eseguite da personale qualificato e preparato. E' condizione necessaria per una corretta esecuzione delle informazioni contenute in questo manuale.



ATTENZIONE! utilizzare solo utensili in perfetto stato di efficienza e che rispettano scrupolosamente le dimensioni massime imposte dal costruttore.



ATTENZIONE! utensili danneggiati o eccessivamente usurati possono rilasciare schegge che possono causare gravissime ferite all'operatore o al personale nelle vicinanze.



ATTENZIONE! gli utensili devono essere manutentionati da personale esperto con macchine adeguate.

- ❑ Gli utensili devono essere custoditi con cura e le caratteristiche devono essere sempre identificabili.
- ❑ Cavi elettrici con connessioni mal ferme o con le protezioni anche minimamente abrase o rovinate devono essere sostituite immediatamente.
- ❑ Prima di effettuare riparazioni e cambio di utensili staccare sempre la spina dalla presa di corrente.
- ❑ Riporre gli utensili in luogo asciutto e sicuro ed in modo che non sia accessibile a persone estranee. Tenere lontano dal luogo di lavoro i non addetti ai lavori.
- ❑ Non sollevare la macchina dalla parte del cavo e non lo utilizzi per staccare la spina dalla presa. Salvaguardare da elevate temperature, oli e spigoli.

2.6 AVVERTENZE DI SICUREZZA ELETTRICHE

- ❑ **ATTENZIONE! NON TOCCARE LE PARTI IN TENSIONE ELETTRICA.** Pericolo di scossa elettrica. Alcune parti della macchina sono in tensione elettrica.
- ❑ **MANTENERE I BAMBINI E GLI ANIMALI LONTANI DAGLI APPARECCHI ELETTRICI.** Bambini e gli animali devono essere tenuti lontani dagli apparecchi collegati alla rete elettrica.
- ❑ **VERIFICARE LA TENSIONE DI ALIMENTAZIONE.** La tensione di alimentazione deve corrispondere a quella dichiarata sulla targhetta dati tecnici. Non utilizzare altro tipo di alimentazione.
- ❑ **ATTENZIONE! OBBLIGO DI UTILIZZARE UN APPARECCHIO SALVAVITA.** Pericolo di scossa elettrica. L'utilizzo dell'acqua con la macchina azionata dall'energia elettrica aumenta il pericolo di scossa elettrica che può provocare anche la morte. Per la vostra sicurezza è obbligatorio che sia installato un apparecchio salvavita (chiamato anche interruttore a corrente differenziale o RCD) sulla linea di alimentazione elettrica per un campo di intervento secondo le normative vigenti nel Paese di utilizzo; consultate il vostro elettricista di fiducia.

- ❑ COLLEGAMENTO ALLA RETE ELETTRICA. Prima di collegare o scollegare la macchina dalla rete di alimentazione, assicuratevi che l'interruttore si trovi nella posizione OFF "O" (spento). Se durante l'utilizzo della macchina l'energia elettrica viene a mancare, posizionate l'interruttore su OFF "O" (spento) per evitare un avviamento improvviso.
- ❑ COLLEGARSI SOLO AD UNA RETE DI ALIMENTAZIONE PROVISTA DI IMPIANTO DI MESSA A TERRA. La linea che fornisce l'energia elettrica e l'eventuale cavo di prolunga devono essere muniti di un impianto di messa a terra; solo in questo modo la sicurezza elettrica della macchina è assicurata. Consultate il vostro elettricista di fiducia.
- ❑ NON MANOMETTERE IL CAVO DI ALIMENTAZIONE. Non manomettere il cavo di alimentazione. Non sostituire la spina del cavo di alimentazione; in presenza della linea di terra, non utilizzare adattatori per il collegamento alla presa della linea di alimentazione.
- ❑ CONTROLLARE IL CAVO DI ALIMENTAZIONE. Il cavo di alimentazione e il cavo di prolunga (se presente) devono essere controllati periodicamente e prima di ogni uso per vedere se presentano segni di danneggiamento o di invecchiamento. Se non risultassero in buone condizioni scollegare immediatamente il cavo e non usare la macchina ma farla riparare presso un centro di assistenza autorizzato.
- ❑ MANTENERE IL CAVO DI ALIMENTAZIONE IN POSIZIONE SICURA. Tenere il cavo di alimentazione e il cavo di prolunga (se presente) lontani dalla zona di lavoro e dalla macchina, da superfici umide, bagnate, oliate, con bordi taglienti, da fonti di calore, da combustibili e da zone di transito veicolare e pedonale.
- ❑ NON CALPESTARE O SCHIACCIARE IL CAVO DI ALIMENTAZIONE. Non passare mai sopra il cavo di alimentazione. Tenere presente la sua posizione in ogni momento.
- ❑ NON USARE LA MACCHINA IN PRESENZA DI LIQUIDI. Non bagnare la macchina con liquidi e non esponetela ad ambienti umidi. Non lasciarla all'aperto.
- ❑ UTILIZZARE UN CAVO DI PROLUNGA IDONEO ALLA MACCHINA. Utilizzare solamente cavo per prolunga idoneo alla potenza della macchina che utilizzate e dimensionato in base alla sua lunghezza, omologato e con linea di messa a terra. Consultare il vostro elettricista di fiducia.
- ❑ SCOLLEGARE LA MACCHINA IMPUGNANDO SOLO LA SPINA. Per estrarre la spina dalla presa impugnate solo la spina senza tirare il cavo di alimentazione.
- ❑ EVITARE IL CONTATTO DEL CORPO CON SUPERFICI MESSE A MASSA O A TERRA. Evitare il

contatto del corpo con superfici messe a massa o a terra, come frigoriferi, termosifoni, tubi e serramenti metallici ecc.

2.7 AVVERTENZE DI SICUREZZA PER LA RUMOROSITA' E LE VIBRAZIONI.

Il livello di rumorosità riportato nel foglio allegato è un valore medio di utilizzo, mentre il livello di vibrazioni alle mani non può essere determinato perché dipende dal pezzo in lavorazione. L'impiego di pezzi con materiali e forme diverse, l'eccessiva pressione sull'elemento abrasivo e l'assenza di manutenzione influiscono in modo significativo nelle emissioni sonore e nelle vibrazioni. Di conseguenza adottate tutte le misure preventive in modo da eliminare possibili danni dovuti ad un rumore elevato e alle sollecitazioni da vibrazioni; indossate cuffie antirumore, guanti antivibrazioni, effettuate delle pause durante la lavorazione, mantenete efficiente la macchina e gli abrasivi.

2.8 RISCHI RESIDUI

Queste avvertenze mostrano i rischi principali nell'uso della macchina. Leggere attentamente il libretto istruzioni della macchina.



Lancio di scintille e polvere verso gli occhi ed il corpo dell'operatore. Indossate occhiali di protezione, maschera antipolvere e abbigliamento robusto.



Rumore elevato generato dalla macchina. Indossate cuffie a protezione dell'udito.



Parti in movimento e bave taglienti che provocano ferite alle mani. Indossate guanti protettivi e mantenete una distanza di sicurezza dalla zona di smerigliatura.



Rischio di scossa elettrica con pericolo di morte. Non toccate le parti in tensione elettrica e mantenete una distanza di sicurezza. Prima di ogni manutenzione scollegate la spina dalla presa di alimentazione.

2.9 AVVERTENZE SPECIALI



ATTENZIONE! Prima di usare la macchina, per eseguire correttamente il trasporto, la messa in servizio, l'avviamento, l'uso, l'arresto e la manutenzione, leggete ed applicate attentamente le istruzioni di seguito riportate che fanno riferimento ai disegni ed ai dati tecnici. Prima di iniziare il lavoro prendete familiarità con i comandi e con il corretto uso della macchina assicurandovi di saper arrestarla in caso di emergenza. L'uso improprio della macchina può provocare

gravi ferite e danni alle cose. Pensate sempre alla vostra e altrui sicurezza e comportatevi di conseguenza.

Queste istruzioni sono parte integrante della macchina e devono accompagnarla in caso di riparazione o di rivendita.

Conservate con cura ed a portata di mano la documentazione fornita in modo da poterla consultare in caso di necessità.

Queste istruzioni si riferiscono a una macchina che viene fabbricata in più modelli e con diverse configurazioni: a seconda del modello in vostro possesso applicate le informazioni corrispondenti.

Ogni altro impiego, diverso da quello indicato in queste istruzioni, può recare danno alla macchina e costituire serio pericolo per le persone e le cose.

3. INFORMAZIONI TECNICHE

3.1 CARATTERISTICHE TECNICHE

MOD. CTAD 3215 AQ

| | | |
|--------------------------|--------------------------------------|------------------------------------|
| <input type="checkbox"/> | Tensione di alimentazione: | 230 V |
| <input type="checkbox"/> | Frequenza nominale: | 50 Hz |
| <input type="checkbox"/> | Potenza nominale: | 350 W |
| <input type="checkbox"/> | Numero di giri a vuoto: | 2950 rpm |
| <input type="checkbox"/> | Diametro massimo mola a disco: | Ø200 |
| <input type="checkbox"/> | Tipo servizio di funz. non continuo: | S2 30 min |
| <input type="checkbox"/> | Livello di pressione acustica: | Lpa 60,1 dB (A) LwA 73,1 dB (A) |

MOLA ABRASIVA

| | | |
|--------------------------|-------------|---|
| <input type="checkbox"/> | Dimensioni: | a secco Ø150x20xØ12.7 ad acqua Ø200x40xØ20 |
| <input type="checkbox"/> | Forma: | Tipo 1 - Mola piana |
| <input type="checkbox"/> | Materiale: | Ossido di alluminio |

3.2 DESCRIZIONE MACCHINA (FIG. A)

1. Spina e cavo di alimentazione
2. Interruttore ON/OFF
3. Corpo macchina
4. Cuffia di protezione
5. Protezione trasparente regolabile
6. Protezione parascintille regolabile
7. Piano d'appoggio pezzo regolabile
8. Mola smerigliatrice piana
9. Mola smerigliatrice ad acqua
10. Spazzola circolare
11. Vaschetta per acqua
12. Tappo per scarico acqua
13. Fori di fissaggio
14. Interruttore differenziale salvavita

3.3 AVVERTENZE SPECIFICHE DI SICUREZZA



ATTENZIONE! Prendere l'abitudine di verificare che le chiavi di regolazione siano state tolte dall'attrezzo prima di attivarlo.



ATTENZIONE! Non lavorare materiali tipo legno, piombo o metallo morbido che rischierebbero di incrostare la mola.

- ❑ Nel caso di macchina trasportabile utilizzata sempre o prevalentemente in reparto, o nello stesso sito o comunque per lunghi periodi di tempo, provvedere al fissaggio della stessa al banco d'appoggio.
- ❑ Gli spazi minimi di sicurezza intorno alla macchina sono di 80 cm intorno al pezzo di dimensioni più grandi da lavorare.



ATTENZIONE! La macchina può essere utilizzata da un solo operatore per volta. Il tipo e la dislocazione dei comandi consente l'utilizzo della macchina in sicurezza ad un solo operatore.

- ❑ Prodotti abrasivi mal utilizzati possono essere molto pericolosi.
- ❑ Seguire le istruzioni del fornitore del prodotto abrasivo e del produttore della macchina.
- ❑ Assicurarsi che il prodotto abrasivo sia adatto all'uso richiesto. Esaminare tutti i prodotti prima del montaggio per rilevare eventuali danni o difetti.

3.3.1 Contatto corporale con un prodotto abrasivo in funzionamento

- ❑ Prepararsi bene prima di utilizzare un prodotto abrasivo. Legare i capelli lunghi all'indietro e non indossare abiti larghi, cravatte o gioielli.
- ❑ Impedire un avviamento accidentale della macchina durante il montaggio o il cambio di abrasivo.
- ❑ Scollegare le macchine dall'alimentazione se necessario.
- ❑ Mai rimuovere le protezioni delle macchine. Assicurarsi che siano in buono stato e ben posizionate prima di azionare la macchina.
- ❑ Indossare sempre guanti e abiti adeguati per lavorare tenendo il pezzo o la macchina in mano.
- ❑ Si raccomandano guanti che garantiscono il

livello di protezione minimo EN 388 Categoria 2.

- ❑ Dopo l'interruzione dell'alimentazione assicurarsi che il prodotto abrasivo sia completamente fermo prima di lasciare la macchina.

3.3.2 Ferite causate dalla rottura di un prodotto abrasivo

- ❑ Manipolare gli abrasivi con molta cura, si tratta di prodotti fragili. Esaminare tutti i prodotti prima dell'uso per rilevare eventuali danni o difetti.
- ❑ Stoccare gli abrasivi in luogo asciutto, al riparo dal gelo e da sbalzi di temperatura.
- ❑ Assicurarsi che siano correttamente protetti e disposti per evitare danni e deformazioni.
- ❑ Gli abrasivi applicati devono essere stoccati ad una temperatura di 18°-20° C e umidità relativa di 45-65%.
- ❑ Mai utilizzare un prodotto abrasivo oltre la data limite di utilizzo, quando è indicata. Non superare le durate di stoccaggio seguenti per i prodotti senza data: 3 anni per i prodotti con legante resina o gommalacca, 5 anni per la gomma, 10 anni per il vetrificato.



ATTENZIONE! Rispettare le avvertenze e le altre informazioni presenti sui prodotti o sugli imballi.

- ❑ Assicurarsi che il prodotto abrasivo utilizzato sia idoneo all'operazione. Mai utilizzare un prodotto la cui identificazione è incerta.
- ❑ Seguire le istruzioni dei fornitori dell'abrasivo e della macchina durante il montaggio del prodotto abrasivo.
- ❑ Rispettare tutte le indicazioni presenti sul prodotto come verso di rotazione o posizione di montaggio.
- ❑ Mai forzare per mettere il prodotto abrasivo sul suo supporto e mai ritoccarlo per posizionarlo meglio.
- ❑ Mai superare la velocità massima di lavoro, ove indicata.
- ❑ Utilizzare solo dispositivi di montaggio adeguati e assicurarsi che siano puliti, non deformati e senza sbavature.
- ❑ Utilizzare le carte di montaggio, se fornite.
- ❑ Non serrare esageratamente i dispositivi di montaggio.
- ❑ Dopo il montaggio o il rimontaggio di un prodotto abrasivo effettuare un avvio a vuoto, con le protezioni al loro posto, di almeno 30 secondi,

tenendosi a distanza dalla macchina, prima di cominciare a lavorare.

- ❑ Mai rimuovere i dispositivi di protezione esistenti e assicurarsi che siano in buono stato e ben posizionati.
- ❑ Assicurarsi che il pezzo da lavorare sia ben posizionato e correttamente sostenuto. Assicurarsi che i supporti del pezzo siano in buono stato e ben posizionati.
- ❑ Mai avviare la macchina se il pezzo è in contatto con il prodotto abrasivo.
- ❑ Mai esercitare una pressione eccessiva o urti sull'abrasivo e non surriscaldarlo.
- ❑ Lavorare unicamente con la parte attiva del prodotto abrasivo. Molare se possibile al centro dei nastri abrasivi, evitare di utilizzare i bordi.
- ❑ Evitare l'incrostazione e l'usura disuguale dei prodotti abrasivi per ottenere buoni risultati. Raddrizzarli frequentemente laddove è possibile.
- ❑ Non lasciare i nastri abrasivi tesi dopo l'uso.

3.3.3 Scarti di molatura, scintille, polveri e fumi

- ❑ Ogni operazione di molatura a secco deve essere eseguita con un dispositivo di aspirazione delle polveri adeguato.
- ❑ Non utilizzare i prodotti abrasivi in prossimità di materiali infiammabili.
- ❑ Si raccomanda l'uso di protezioni respiratori conformi alla norma EN 149 per il lavoro a secco anche in presenza di dispositivi di aspirazione.
- ❑ Le protezioni esistenti devono essere posizionate per deviare le scintille e gli scarti della molatura lontano dall'operatore.
- ❑ Prendere tutte le misure necessarie per proteggere il personale che lavora nelle vicinanze.
- ❑ Si raccomanda l'uso di una protezione oculare per tutti i lavori con prodotti abrasivi in macchina.
- ❑ Si raccomanda l'uso di una protezione oculare di qualità minimo EN 166 Livello B.
- ❑ Assicurarsi che il prodotto abrasivo utilizzato sia adeguato all'operazione. Un prodotto sbagliato può produrre scarti e polveri in eccesso.

4. TRASPORTO

Essendo la macchina di dimensioni contenute può essere comodamente trasportata afferrandola tra base e corpo.

Non trasportare la macchina tirandola per il cavo di alimentazione o afferrandola sulle mole.

5. MESSA IN SERVIZIO

5.1 DISIMBALLAGGIO



ATTENZIONE! La Ditta Costruttrice declina ogni responsabilità per gli eventuali danni diretti e/o indiretti causati da errate installazioni e allacciamenti.



ATTENZIONE! Prima di effettuare le seguenti operazioni assicuratevi che la spina della macchina sia scollegata dalla rete elettrica.

La macchina è fornita con alcuni componenti smontati e prima di usarla deve essere pulita ed installata. Nella scelta della posizione della macchina è opportuno considerare:

- ❑ Che la posizione prevista non sia umida e sia al riparo dagli agenti atmosferici.
- ❑ Che la zona di appoggio risulti perfettamente in piano, su di un pavimento antisdrucciolo e con una capacità di carico adeguata.
- ❑ Che attorno alla macchina sia prevista un'ampia zona operativa libera da impedimenti.
- ❑ Che il locale sia custodito e chiuso per impedire il libero accesso.
- ❑ Che vi sia una buona illuminazione.
- ❑ Che sia posizionata in vicinanza dell'interruttore generale con differenziale.
- ❑ Che l'impianto di alimentazione sia dotato di messa a terra conforme alle norme.
- ❑ Che la temperatura ambiente sia compresa tra 10° e 35° C.
- ❑ Che l'ambiente di lavoro non sia in atmosfera esplosiva.

Togliete la parte superiore dell'imballo e verificate visivamente la perfetta integrità della macchina e dei componenti; a questo punto eliminate l'imballo e procedete ad una accurata pulizia per togliere gli eventuali oli protettivi utilizzati per il trasporto.

5.2 INSTALLAZIONE

INSTALLAZIONE MACCHINA

Procuratevi un banco (non incluso) su cui appoggerete la macchina e una serie di bulloneria (non inclusa) per fissarla ad esso.

Posizionate la macchina e fissatela in maniera ben salda utilizzando i fori presenti sulla base.

Procedete al montaggio dei componenti come illustrato in figura; in caso di dubbio rivolgetevi al vostro rivenditore.

L'altezza del piano di appoggio (7, fig.A) deve trovarsi circa all'altezza dei vostri gomiti.

CONTROLLO FISSAGGIO MOLA / SPAZZOLA

Prima di avviare è necessario controllare che la mola/spazzola siano correttamente serrate dal dado (13 fig.D); per l'esecuzione leggete e applicate le istruzioni del capitolo 'SOSTITUZIONE DELLA MOLA E DELLA SPAZZOLA'.

PIANO D'APPOGGIO REGOLABILE

Montate il piano d'appoggio (7, fig.A) sulla cuffia (4, fig.A) in posizione orizzontale, regolatelo (vedi fig.C) e fissatelo saldamente.

PROTEZIONE PARASCINTILLE REGOLABILE

Montate la protezione parascintille (6, fig.A) sulla cuffia (4, fig.A) in posizione perpendicolare rispetto alla faccia della mola, regolatela (vedi fig.C) e fissatela saldamente.

PROTEZIONE TRASPARENTE REGOLABILE

Montate la protezione trasparente (5, fig.A) sul supporto parascintille (6, fig.A), posizionatevi di fronte alla macchina e regolatela in modo che copra interamente la visuale della mola e del piano d'appoggio poi fissatela saldamente.

PER MODELLI CON MOLE AD ACQUA

Assicuratevi che il tappo in gomma (12, fig.A) chiuda bene il foro di scarico posto sulla vaschetta (11, fig.A), quindi versate nella vaschetta circa 0,4 litri d'acqua facendo attenzione a non versarla sulla macchina. Attenzione: non versare acqua sulla mola Ø150 che deve essere utilizzata esclusivamente a secco!

Controllate che le mole girino liberamente senza impedimenti facendole ruotare con le mani per alcuni giri a macchina spenta.

Assicuratevi di avere montato correttamente tutte le parti, verificate la solidità dell'assemblaggio e la stabilità della macchina.

5.3 ALLACCIAMENTO ELETTRICO

Prima di collegare la macchina alla rete elettrica assicurarsi che il voltaggio del motore, indicato dall'apposita targhetta posta sul medesimo, corrisponda alla tensione della linea di alimentazione. Per macchine con motore trifase controllare, quando si

accenderà il motore, che il senso di rotazione della lama sia quello indicato dalla freccia posta sul fianco anteriore sinistro del braccio porta lama. In caso fosse contrario, si inverte la posizione del cavo centrale di alimentazione indistintamente con uno dei due laterali.



ATTENZIONE! assicurarsi che il collegamento del cavo di terra sia collegato alla messa a terra della ditta.

- ❑ Qualora sia necessario l'uso di prolunghe, controllare che la sezione dei cavi sia idonea a sopportare l'intensità di corrente assorbita dalla macchina. È comunque consigliabile usare prolunghe più corte possibili.
- ❑ Togliere sempre la spina dalla presa di corrente prima di effettuare qualsiasi intervento sulla macchina di tipo manutentivo o di sostituzione lama.
- ❑ Non abbandonare mai la macchina con la presa di corrente collegata alla rete d'alimentazione.
- ❑ Non trasportare e movimentare la macchina con la presa di corrente collegata alla rete d'alimentazione.

La vostra mola è fornita di doppio isolamento. In altre parole, è fornita di due barriere di isolamento indipendenti per prevenire il contatto con le parti metalliche, offrendo quindi ulteriore protezione contro il pericolo di folgorazione.

Questa macchina deve essere collegata ad un impianto conforme alle regola dell'arte (NFC 15-100) e che disponga delle protezioni necessarie. In ogni caso di dubbio consultare un elettricista qualificato.

La macchina deve essere collegata ad una presa di corrente fornita di collegamento a terra.

La rete di alimentazione deve essere fornita di un fusibile di protezione da 16A.

Questa macchina deve essere utilizzata nel limite delle condizioni ambientali (tra 15°C e 30°C).

5.4 AVVIAMENTO E ARRESTO



ATTENZIONE! Prima di avviare la macchina è obbligatorio indossare occhiali e guanti di protezione (non in dotazione alla macchina).



ATTENZIONE! Durante l'avviamento e l'arresto della macchina fate in modo che nessuno si avvicini alla macchina. Mantenete una distanza di sicurezza a lato e non di fronte alla macchina.

AVVIAMENTO

1. Verificate che l'interruttore (2 fig.A) sia in posizione OFF "O" (spento).
2. Verificate che le mole e la spazzola (8,10 fig.A) non siano danneggiate.
3. Verificate che tutte le protezioni e i piani d'appoggio siano regolati e ben fissati (4-5-6-7 fig.A).
4. Verificate che non ci siano corpi estranei a contatto con le mole o con la spazzola (se presente) e che esse ruotino liberamente.
5. Inserite la spina del cavo di alimentazione (1 fig.A) alla presa.
6. Posizionatevi a lato della macchina fuori dal piano di rotazione delle mole ed assicuratevi che persone ed animali siano lontani.
7. Per avviare premete l'interruttore in posizione ON "I" (acceso).
8. Attendere che la macchina raggiunga il regime di funzionamento.

PROVA DI FUNZIONAMENTO A VUOTO

Nel primo avviamento a macchina nuova o dopo aver sostituito la mola o la spazzola, far funzionare a vuoto per circa 5 minuti; per gli avviamenti successivi far funzionare a vuoto per circa 1 minuto. Se osservate delle anomalie di funzionamento spegnete la macchina e consultate il capitolo "Ricerca guasti ed interventi ammessi".

ARRESTO

1. Per arrestare la macchina premete l'interruttore in posizione OFF "O" (spento).
2. Posizionatevi a lato della macchina fuori dal piano di rotazione delle mole ed assicuratevi che persone ed animali siano lontani fino al completo arresto della macchina.

Il motore, le parti meccaniche rotanti e le mole girano ancora per diversi secondi dopo aver spento la macchina. Durante la fase di arresto le mole non devono essere toccate.

Quando non lavorate spegnete la macchina e staccate la spina dalla presa.

5.5 TIPO DI SERVIZIO DELLA MACCHINA (FIG. E)

La macchina è prevista per un funzionamento non continuo; vedere il "Tipo servizio" nei dati tecnici ed utilizzatela solo nel modo prescritto.

Il ciclo di lavoro è composto da un periodo di lavoro

e da un periodo di arresto. Lo scopo è di evitare eccessivi surriscaldamenti e guasti al motore.

Esempio: con un servizio "S2 5 min" il periodo di lavoro della macchina è massimo 5 minuti, seguito da un periodo di arresto, necessario affinché la macchina si raffreddi fino al raggiungimento della temperatura iniziale. Il periodo di arresto varia a seconda della temperatura ambiente e dalla maggiore o minore ventilazione.

6. ISTRUZIONI D'USO

Dopo aver letto attentamente le istruzioni, seguite scrupolosamente queste che vi permetteranno di ottenere il massimo delle prestazioni dalla vostra macchina. Procedete con calma; solo dopo aver acquisito una buona esperienza riuscirete a sfruttarne a fondo le potenzialità.

6.1 USO DELLE MOLE A SECCO

Il pezzo da lavorare deve essere sufficientemente grande per essere impugnato con le due mani. Mettetevi di fronte alla macchina, appoggiate il pezzo sul piano d'appoggio ed controllate il suo movimento attraverso la protezione trasparente.

Avvicinate il pezzo lentamente verso il piano di lavoro della mola. Fate attenzione a tenere ben saldo il pezzo sul piano d'appoggio; il pezzo tenderà ad incunearsi nella direzione rotatoria della mola.

Evitate di lavorare pezzi piccoli o sottili che possono facilmente sfuggire dalla presa delle mani ed infilarsi tra mola e protezioni provocando una situazione di pericolo.

E' vietato lavorare il pezzo utilizzando i due fianchi e gli spigoli della mola: utilizzate solo il piano frontale della mola. La pressione del pezzo sulla mola deve avvenire in modo dolce, graduale e per breve tempo.

Quando affilate o sbavate un pezzo si produce calore: è quindi utile avere sul banco di lavoro un barattolo contenente acqua per poter raffreddare il pezzo. E' però vietato bagnare la mola e la macchina!

Per ravvivare la superficie di lavoro della mola o per annullare una ovalizzazione è consigliabile ritornarla mediante un apposito utensile ravvivatore (non incluso); rivolgetevi al vostro rivenditore di fiducia. Eseguite questa operazione solo con un utensile idoneo e adottate le necessarie precauzioni di sicurezza.

A mano a mano che utilizzerete la macchina si avrà una usura della mola con conseguente riduzione del suo diametro; è obbligatorio perciò registrare con continuità la posizione del piano di appoggio e del parascintille (vedi fig.C). **Quando tale valore non può essere rispettato è obbligatorio sostituire la mola.**

La polvere prodotta viene depositata anche all'interno delle cuffie di protezione, perciò si dovrà aver cura di smontarle e pulirle periodicamente.

6.2 USO DELLE SPAZZOLE

Avvicinate il pezzo lentamente verso il piano di lavoro della spazzola. Procedete applicando leggere pressioni per breve tempo.

Fate attenzione a tenere ben saldo il pezzo perchè

tenderà ad incunearsi nella direzione rotatoria della spazzola. Evitate di lavorare pezzi piccoli o sottili che possono facilmente sfuggire dalla presa delle mani ed infilarsi tra spazzola e protezioni provocando una situazione di pericolo.

6.3 USO DELLA MOLA AD ACQUA

L'acqua contenuta nella vaschetta deve essere sufficiente per mantenere costantemente bagnata la superficie di lavoro della mola.

Non mettete troppa acqua e non bagnate la macchina.

Appoggiate il pezzo da affilare contro la mola ed eventualmente l'altro bordo su uno dei gradini della vaschetta a seconda dell'angolo di affilatura da eseguire.

Dopo l'uso svuotare la vaschetta utilizzando il tappo di scarico.

6.4 SCELTA DELLA MOLA E DELLA SPAZZOLA

Quando decidete di sostituire la mola o la spazzola è necessario seguire alcune indicazioni molto importanti:

1. Utilizzate mole e spazzole di qualità con caratteristiche idonee alla macchina che utilizzate in base ai dati tecnici della stessa; il vostro rivenditore di fiducia potrà aiutarvi nella scelta più idonea. Osservate anche le eventuali istruzioni fornite a corredo. Se sostituite la mola ad acqua richiedete espressamente il tipo per acqua.
2. Non utilizzate mole e spazzole di dubbia provenienza. Non utilizzate mole se sprovviste dei 2 dischi in cartone che servono per il corretto montaggio tra flange e mole. Esse devono riportare il nome del produttore, le dimensioni nominali, la sigla del materiale con cui è fabbricata, il numero di giri massimo (o la velocità massima d'uso) e il marchio.
3. Il numero di giri (o velocità), le dimensioni e la forma sono elementi basilari per la scelta. Il suo numero di giri deve essere sempre maggiore o uguale a quello riportato sulla macchina; non utilizzare mole o spazzole con numero di giri inferiore a quello della macchina. Le dimensioni e la forma devono essere uguali a quelle riportate sui dati della macchina; non utilizzare mole e spazzole con dimensioni o forme non compatibili con la macchina.
4. Eseguire sempre un controllo visivo. La mola non deve presentare crepe e rotture o essere ovalizzata; se danneggiata deve essere distrutta. La spazzola non deve presentare ruggine o essere difettosa.

5. Prima del montaggio eseguite una prova al suono della mola. Con uno spago appendete la mola e con il manico in legno o plastica di un cacciavite (non utilizzare parti metalliche) percuotetela leggermente in tre punti sul fianco. Una mola integra produce un suono chiaro, una mola danneggiata produce un suono sordo e vibrato. Se danneggiata deve essere distrutta.

La nostra azienda fornisce una serie completa di mole e spazzole adatte alla vostra macchina, che possono essere acquistate presso il vostro rivenditore di fiducia.

6.5 SOSTITUZIONE DELLA MOLA E DELLA SPAZZOLA (fig. D)



ATTENZIONE! Prima di ogni sostituzione posizionate l'interruttore su OFF "O" (spento) e staccate l'alimentazione elettrica scollegando la spina della macchina.



ATTENZIONE! Il montaggio della mola o della spazzola deve essere eseguito a perfetta regola d'arte. Un montaggio errato genera pericoli molto gravi.

Per eseguire la sostituzione procedete come di seguito indicato. L'operazione deve essere fatta da una persona esperta; in caso di dubbio rivolgetevi ad un centro assistenza autorizzato.

SOSTITUZIONE MOLA A SECCO

1. Posizionate l'interruttore su OFF (spento) e scollegate la spina dalla presa elettrica.
2. Per eseguire correttamente il successivo rimontaggio, osservate attentamente i vari componenti prima di procedere.
3. Smontate il piano d'appoggio (7, fig.A), la protezione parascintille (6, fig.A) e la cuffia di protezione laterale (4, fig.A).
4. Svitare completamente il dado di bloccaggio (13, fig.D). Fate attenzione che la mola di sinistra ha il dado con filetto sinistro e per svitarlo ruotatelo in senso orario, mentre la mola di destra ha il dado con filetto destro e per svitarlo ruotatelo in senso antiorario.
5. Estraete la flangia (14, fig.D) e la mola (8, fig.A); la seconda flangia deve rimanere calettata sull'albero.
6. **È vietato utilizzare flange non originali.**
7. L'inserimento della mola sull'albero motore deve essere preciso senza gioco ed avvenire senza forzature e senza l'ausilio di attrezzi.
8. Rimontate la flangia (14, fig.D) e serrate il dado (13, fig.D) senza troppo forzare per non danneggiare la mola.
9. Rimontate la cuffia di protezione laterale (4,

fig.A), rimontate e regolate la protezione parascintille (6, fig.A), rimontate il piano d'appoggio (7, fig.A) e regolate la protezione trasparente (5, fig.A).

10. Verificate di aver rimontato tutto nel modo corretto.
11. Fate ruotare la mola con le mani per verificare che possa girare liberamente.
12. Inserite la spina alla presa elettrica.
13. Per avviare seguite le istruzioni del cap. "Avviamento ed arresto" ed effettuate una prova di funzionamento a vuoto.
14. La spazzola, se presente, richiede la stessa procedura di smontaggio/montaggio della mola; utilizzate guanti per proteggere le mani.

SOSTITUZIONE MOLA AD ACQUA

1. Posizionate l'interruttore su OFF (spento) e scollegate la spina dalla presa elettrica.
2. Per eseguire correttamente il successivo rimontaggio, osservate attentamente i vari componenti prima di procedere.
3. Scaricate l'acqua contenuta nella vaschetta.
4. Per facilitare l'operazione di sostituzione staccate la macchina dal banco di lavoro.
5. Svitare i 3 bulloni che fissano la vaschetta.
6. Smontate la vaschetta (11, fig.A) sfilandola verso il basso.
7. Svitare completamente il dado di bloccaggio (13, fig.D) in senso antiorario.
8. Estraete la flangia (14, fig.D) e la mola (9, fig.A); la seconda flangia deve rimanere calettata sull'albero.

9. È vietato utilizzare flange non originali.

10. L'inserimento della mola sull'albero deve essere preciso senza gioco ed avvenire senza forzature e senza l'ausilio di attrezzi.
11. Rimontate la flangia (14, fig.D) e serrate il dado (13, fig.D) senza troppo forzare per non danneggiare la mola.
12. Rimontate la vaschetta (11, fig.A) infilandola dal basso verso l'alto.
13. Avvitare i 3 bulloni che fissano la vaschetta.
14. Fissate nuovamente la macchina al banco da lavoro.
15. Verificate di aver rimontato tutto nel modo corretto.
16. Inserite la spina alla presa elettrica.
17. Per avviare seguite le istruzioni del cap. "Avviamento ed arresto" ed effettuate una prova di funzionamento a vuoto.

7. MANUTENZIONE



ATTENZIONE! Prima di ogni controllo o manutenzione posizionate l'interruttore su OFF "O" (spento) e staccate l'alimentazione elettrica scollegando la spina della macchina.



ATTENZIONE! Non manomettete o tentate di riparare parti del motore o parti elettriche.

La durata e il costo d'esercizio della macchina dipendono anche da una costante e scrupolosa manutenzione, osservate sempre le seguenti istruzioni.

7.1 PULIZIA DOPO L'UTILIZZO

- Pulite regolarmente ed abbiate cura della vostra macchina, vi garantirete una perfetta efficienza ed una lunga durata della stessa.
- Pulite la macchina con una spazzola morbida o un panno.
- Non spruzzate o bagnate d'acqua la macchina.
- Non usate infiammabili, detergenti o solventi vari, potreste rovinare irrimediabilmente la macchina. Le parti in plastica sono aggredibili da agenti chimici.
- Periodicamente rimuovete la polvere che si deposita all'interno delle cuffie di protezione delle mole.
- Macchina con mola ad acqua: scaricate l'acqua presente nella vaschetta.

7.2 IMMAGAZZINAMENTO

- Dopo ogni utilizzo, effettuate una accurata pulizia di tutta la macchina e sue parti accessorie (vedi paragrafo manutenzione).
- Riponetela la macchina lontano dalla portata dei bambini, in posizione stabile e sicura e in luogo asciutto, temperato e libero da polveri.
- Proteggete la macchina dalla luce diretta, tene-tela possibilmente al buio o in penombra.
- Non chiudete la macchina in sacchi di nylon, potrebbe formarsi dell'umidità e danneggiare la macchina.
- Utilizzate l'imballo originale per proteggere la macchina.
- Le mole e le spazzole devono essere conservate in un luogo asciutto a temperatura costante e devono essere protette con cura da possibili colpi.

7.3 PROBLEMI, CAUSE E RIMEDI

| PROBLEMI | CAUSE | RIMEDI |
|---|--------------------------------------|---|
| La macchina non si avvia oppure si arresta e non riparte. | Mancanza di energia elettrica. | Controllate che l'interruttore sia in posizione ON "I" (acceso). Controllate la prolunga (se presente). Controllate l'interruttore generale dell'impianto di alimentazione. |
| | Guasto elettrico. | Rivolgetevi ad un centro assistenza autorizzato. |
| La macchina vibra eccessivamente. | Mole ovalizzate. | Sostituite le mole. |
| | Fissaggio della macchina non idoneo. | Migliorate il fissaggio della macchina al banco di lavoro. |
| Le mole presentano rotture. | Mole danneggiate irrimediabilmente. | Sostituite con nuove mole e distruggere le mole sostituite. |

8. SMALTIMENTO

I rifiuti elettrici ed elettronici possono contenere sostanze pericolose per l'ambiente e per la salute umana; non devono pertanto essere smaltiti con quelli domestici ma mediante una raccolta separata negli appositi centri di raccolta o riconsegnati al venditore nel caso di acquisto di una apparecchiatura nuova analoga.

Lo smaltimento abusivo dei rifiuti comporta l'applicazione di sanzioni amministrative.



ATTENZIONE! Se dopo aver eseguito gli interventi sopra descritti la macchina non funziona correttamente o in caso di anomalie diverse da quelle indicate, spegnetela e portatela presso un centro di assistenza autorizzato richiedendo ricambi originali. Fate sempre riferimento al modello macchina e numero di matricola riportati sull'etichetta dati tecnici.

9. DICHIARAZIONE DI CONFORMITA'

Costruttore: Compa Tech S.r.l.
Indirizzo: Via Piemonte, 11/15
41012 Carpi (MO) - Italy
Tel. (+39) 059 527887
Fax (+39) 059527889



Prodotto: SMERIGLIATRICE mod. CTAD 150/200 AQ
Anno di costruzione: 2014

Il prodotto sopra descritto è conforme a:

Direttiva 2006/42/CE

Direttiva 17.5.2006 relativa alle macchine e che modifica la direttiva 98/37/CE

Direttiva 2004/108/CE

Compatibilità elettromagnetica

Direttiva 2011/65/CE

Restrizione dell'uso di determinate sostanze pericolose nelle apparecchiature elettriche ed elettroniche

D. Lgs. 27.1.2010 n°17

Attuazione della Direttiva 2006/42/CE.

La macchina rispetta i requisiti essenziali di sicurezza indicati sulla Direttiva Macchine.

La macchina è provvista di marcatura CE.

Il depositario autorizzato a custodire il fascicolo tecnico stabilito nella comunità europea è la Compa Tech S.r.l. sede legale in Via Piemonte, 11/15 - 41012 Carpi (MO) - Italy

Luogo e data emissione: Carpi, lì 01/07/2014



Ennio Baraldi, amministratore unico

FIGURA A

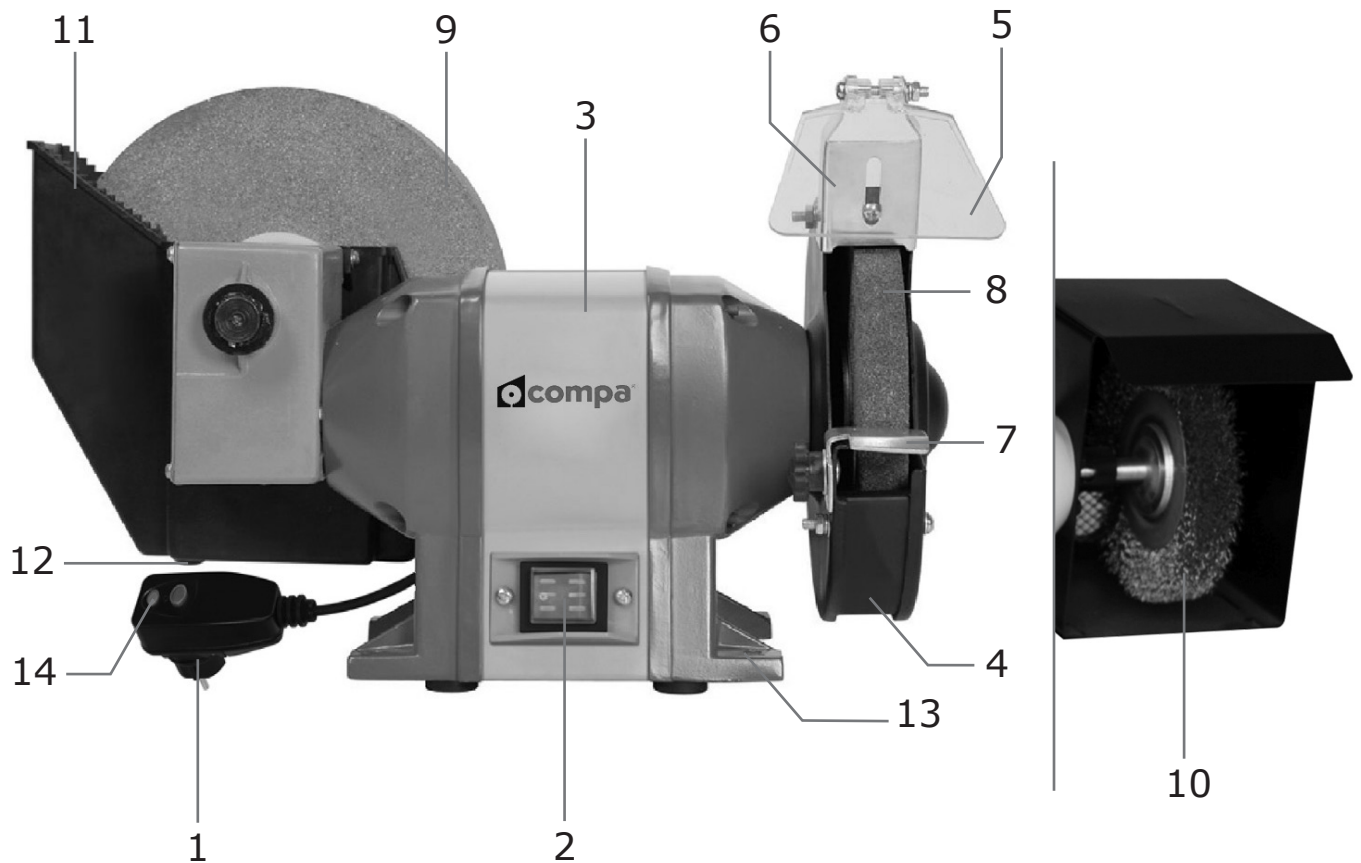


FIGURA B

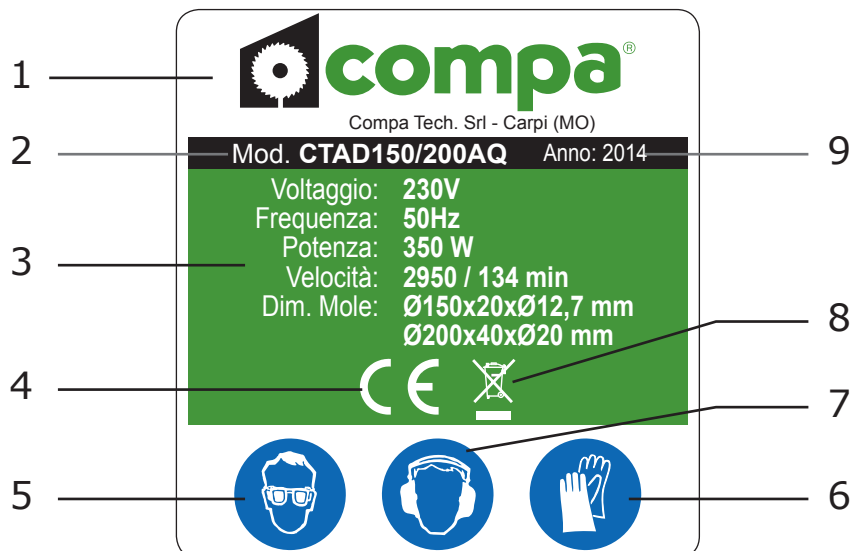


FIGURA C

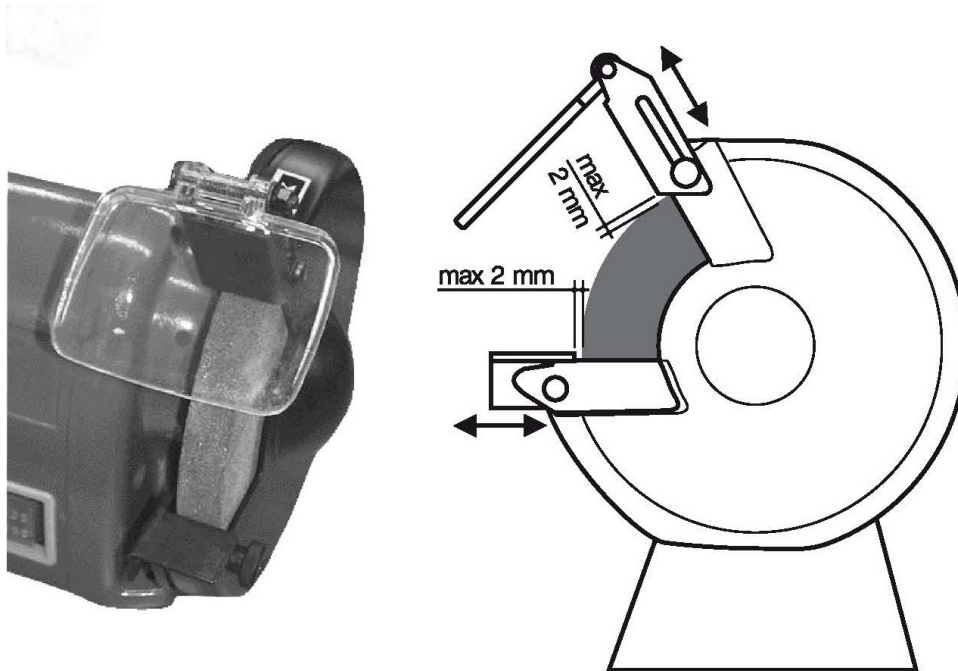


FIGURA D

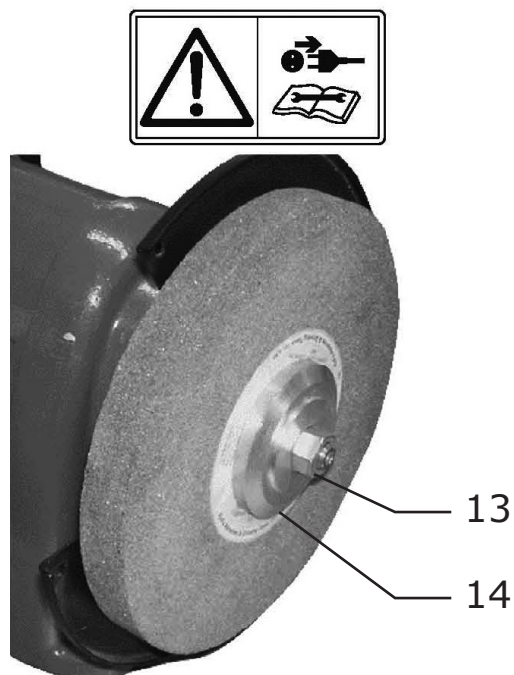
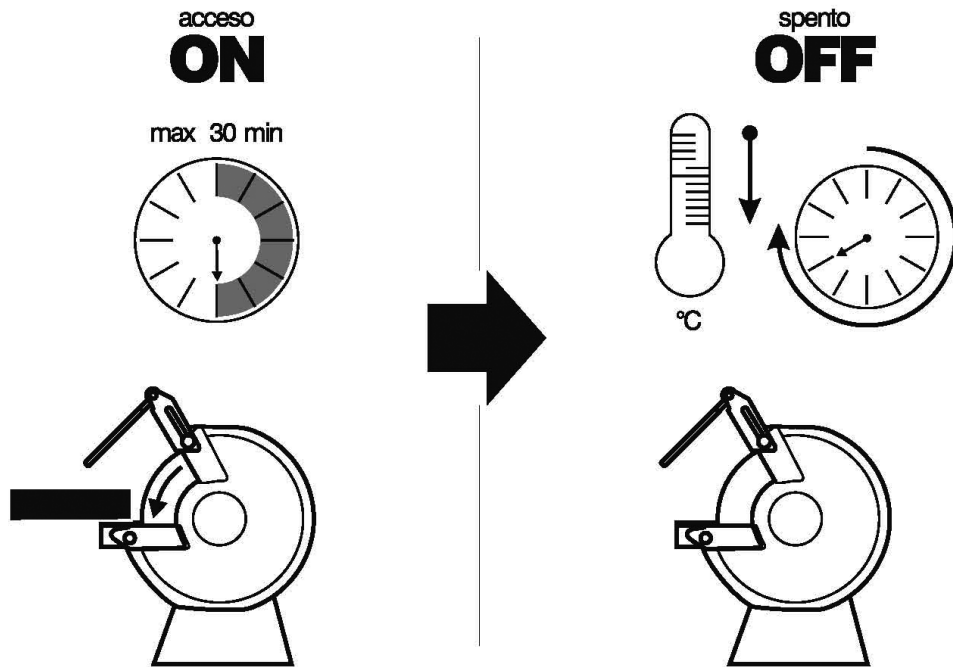


FIGURA E





COMPATECH S.r.l.

Via Piemonte, 11/15 - 41012 - Carpi (MO) - Italy

Tel. (+39) 059 527887 - Fax (+39) 059527889

Web: www.compasaw.com - E-mail: info@compasaw.com