



Manuale d'uso e manutenzione



BS 100-150

Levigatrice a nastro e disco

*Istruzioni originali in lingua italiana
03/2015*

COMPA TECH S.r.l.

Via Piemonte, 11/15 - 41012 - Carpi (MO) - Italy

Web: www.compasaw.com - E-mail: info@compasaw.com

Tel. (+39) 059 527887 - Fax (+39) 059527889



INFORMAZIONI GENERALI SUL PRODUTTORE

Attiva da quasi 50 anni nel settore delle macchine della lavorazione del legno, Compa si è specializzata da oltre venticinque anni alla produzione di troncatrici e rappresenta l'unica impresa che può vantare una specializzazione così marcata e una gamma di modelli tanto estesa e qualificata.

La Compa Tech s.r.l. non potrà essere ritenuta responsabile degli eventuali danni che risulteranno da un utilizzo non descritto in questo manuale o da una manutenzione effettuata non correttamente.

Tutti i diritti sono riservati alla Compa Tech s.r.l.

Per qualsiasi necessità o consiglio d'uso, rivolgetevi al concessionario di zona.

Per ogni esigenza di corrispondenza scritta o telefonica col Concessionario o con Compa Tech S.r.l. riguardanti la macchina è necessario fornire le seguenti informazioni:

- Modello macchina
- Numero di matricola
- Tensione e frequenza della macchina
- Nominativo del Concessionario presso il quale è stata acquistata
- Descrizione dell'eventuale difetto riscontrato
- Descrizione del tipo di lavorazione eseguita
- Ore di utilizzo giornaliere

Inviare a: COMPA TECH S.r.l.
Via Piemonte, 11/15
42012 - Carpi (MO) - ITALY
Tel: (+39) 059-527887
Fax: (+39) 059-527889
E-mail: info@compasaw.com
Http: [//www.compasaw.com](http://www.compasaw.com)

IDENTIFICAZIONE DELLA MACCHINA

Il modello della macchina è rappresentato da una serie di targhette (vedere fig.2, pag. 17) con l'identificazione della stessa che riportano i dati seguenti:

1. Nome Costruttore
2. Modello macchina
3. Dati tecnici
4. Marchio di certificazione
5. Anno di costruzione

INDICE

INFORMAZIONI GENERALI SUL PRODUTTORE .. 2	7. DISPOSITIVI DI SICUREZZA..... 12
IDENTIFICAZIONE DELLA MACCHINA..... 2	
1. GENERALITA' SUL MANUALE 4	8. MANUTENZIONE..... 12
1.1 Prime avvertenze di sicurezza 4	8.1 Sostituzione della cinghia levigatrice..... 12
1.2 Garanzia 4	8.2 Sostituzione del disco di levigatura 12
2. AVVERTENZE GENERALI DI SICUREZZA 5	9. SMALTIMENTO 13
2.1 Avvertenze sul trasporto 5	10. DICHIARAZIONE DI CONFORMITA' 13
2.2 Avvertenze sull'installazione 5	11. RICAMBI 14
2.3 Dispositivi di protezione individuali 5	FIGURE 16
2.4 Avvertenze per un uso corretto della macchina 5	NOTE 22
2.5 Avvertenze per una corretta manutenzione del prodotto..... 6	
2.6 Avvertenze di sicurezza elettriche..... 6	
2.7 Avvertenze di sicurezza per la rumorosità e le vibrazioni 7	
2.8 Rischi residui 7	
2.9 Avvertenze speciali 8	
3. INFORMAZIONI TECNICHE..... 8	
3.1 Caratteristiche tecniche 8	
3.2 Descrizione organi principali..... 8	
4. TRASPORTO 9	
5. INSTALLAZIONE..... 9	
5.1 Installazione della piastra del disco..... 9	
5.2 Installazione del tavolo del disco 9	
5.3 Installazione dell'antiritorno sul braccio di levigatura 9	
5.4 Tipo di servizio della macchina 10	
6. REGOLAZIONI ED USO 10	
6.1 Allineamento della cinghia di levigatura... 10	
6.2 Modifica della posizione del braccio di levigatura 10	
6.3 Regolazione della squadra dell'antiritorno 10	
6.4 Inclinazione del tavolo 10	
6.5 Avvio e arresto della levigatrice..... 11	
6.6 Levigatura delle superficie o dei bordi con la cinghia di levigatura 11	
6.7 Levigatura di curve esterne e interne..... 11	
6.8 Levigatura delle estremità con la cinghia..... 11	
6.9 Levigatura delle estremità con il disco..... 11	

1. GENERALITA' SUL MANUALE

Questo manuale è composto da 3 macro parti.

- La prima parte fornisce informazioni relative al costruttore e struttura del manuale.
- La seconda parte contiene informazioni generali sulla sicurezza che devono essere lette assolutamente prima di iniziare qualsiasi operazione sulla macchina.
- La terza ed ultima parte contiene istruzioni specifiche sul modello con ulteriori informazioni di sicurezza specifiche del prodotto.



Tutte e 3 le sezioni di questo manuale devono essere lette attentamente prima di iniziare qualsiasi attività.

Tipologia delle informazioni:



NOTE: Questo simbolo evidenzia le informazioni tecniche giudicate importanti per un uso efficace del prodotto.



AVVERTENZE: Questo simbolo evidenzia le informazioni tecniche giudicate importanti per non danneggiare in prima battuta il prodotto ed eventualmente compromettere la sicurezza dell'operatore.



ATTENZIONE! Questo simbolo evidenzia le informazioni tecniche giudicate importanti per la salvaguardia dell'operatore.

1.1 Prime avvertenze di sicurezza



ATTENZIONE! Il mancato rispetto di una qualsiasi prescrizione contenuta in questo manuale genera un incremento delle probabilità di incidente.



ATTENZIONE! Controllare per il modello specifico di prodotto la sussistenza o meno di rischi residui prima di iniziare ad adoperare la macchina.



ATTENZIONE! Qualsiasi operazione manutentiva non contenuta in questo manuale non deve essere eseguita dall'utilizzatore ma deve essere eseguita da personale espressamente autorizzato dal costruttore. Non è una dimenticanza ma una scelta dovuta alla delicatezza e ripercussione che quella operazione potrebbe avere sulla sicurezza del prodotto.



ATTENZIONE! Qualsiasi modalità d'uso non prevista in questo manuale non deve essere eseguita dall'utilizzatore. Non è una dimenticanza ma una scelta dovuta alla pericolosità che quella operazione potrebbe avere sulla sicurezza dell'operatore.



ATTENZIONE! Il mancato rispetto delle prescrizioni contenute in questo manuale esonera il costruttore da qualsiasi responsabilità in caso di incidente.



Testi, figure e istruzioni tecniche descritte nel manuale corrispondono allo standard aggiornato alla data di emissione dello stesso. Il costruttore si riserva la facoltà di apportare modifiche tecniche, anche rilevanti, con l'aggiornamento successivo del manuale senza incorrere per questo in nessun obbligo.

1.2 Garanzia

I prodotti Compa utilizzati da personale non professionale e coperti dalla direttiva della comunità europea n°1999/44/CE generalmente venduti senza fattura ma con scontrino, hanno una garanzia di due anni.

I prodotti Compa utilizzati da personale professionale (artigiani, ecc.) generalmente venduti con fattura hanno garanzia di anni uno.

La garanzia è riconosciuta solo se il prodotto è stato utilizzato esclusivamente nel modo descritto nel presente manuale d'uso, non sia stato manomesso in alcun modo, non sia stato riparato da personale non autorizzato e, ove previsto, siano utilizzati solamente ricambi originali. Sono comunque esclusi materiali di consumo e/o componenti soggetti a particolare usura come ad esempio batterie, lampadine, elementi di taglio e finitura etc.

Il giudizio della sussistenza delle condizioni di garanzia è a discrezione insindacabile di Compa. La richiesta di intervento in garanzia deve essere inoltrata presso il rivenditore o i centri assistenza locali compilando gli appositi moduli ivi disponibili.

2. AVVERTENZE GENERALI DI SICUREZZA

2.1 Avvertenze sul trasporto



ATTENZIONE! prima di iniziare il trasporto leggere attentamente tutte le informazioni sui pesi e sulla modalità di sollevamento dei prodotti.

2.2 Avvertenze sull'installazione



ATTENZIONE! prima di procedere con la installazione del prodotto leggere tutte le informazioni relative a questa operazione.

- ❑ Rispettare scrupolosamente gli spazi di manovra minimi stabiliti dal costruttore per il modello di macchina specifico.
- ❑ Prima di collegare la macchina all'impianto elettrico controllare l'adeguatezza del voltaggio e dell'ampereaggio, dei sistemi di protezioni della linea come da richieste specifiche del prodotto.



ATTENZIONE! Se prevista la presa di terra controllare scrupolosamente la continuità dell'impianto di terra tra la macchina e la terra dell'impianto elettrico. E' importantissima per la sicurezza dell'operatore.

- ❑ Le macchine prive di presa di terra sono realizzate con componentistica elettrica in doppio isolamento.
- ❑ Rispettare scrupolosamente l'ergonomia dell'utilizzo.
- ❑ Se previsto sulla macchina provvedere a collegare la macchina ad un efficace impianto di aspirazione.
- ❑ Le macchine devono essere installate in ambiente chiuso e possono lavorare ad una temperatura compresa tra 15 e 35°C. Non devono essere esposte a getti d'acqua, pioggia o intenso irraggiamento solare. Abbia cura di una buona illuminazione.
- ❑ La macchina non deve essere utilizzata nelle vicinanze di liquidi o gas infiammabili e comunque in presenza di atmosfere potenzialmente esplosive.
- ❑ Nei dintorni della macchina il pavimento deve essere pulito e privo di asperità. La caduta dell'operatore in corrispondenza della macchina potrebbe avere conseguenze molto gravi.
- ❑ Il piano di lavoro, salvo quando diversamente specificato, deve trovarsi a circa 90 cm dal piano di calpestio.
- ❑ Avere cura di scegliere una zona adeguatamente illuminata.



ATTENZIONE! posizionare la macchina su un piano stabile e fissarla per evitare ribaltamenti o cadute accidentali.

2.3 Dispositivi di protezione individuali

E' obbligatorio utilizzare:

- ❑ Guanti da lavoro per manipolazione materiali ed utensili.
- ❑ Occhiali di protezione (D.L. no 277 del 15.05.91 e direttive 80/605 e 88/642 CEE).
- ❑ Cuffie, tappi, o cascoantirumore.

2.4 Avvertenze per un uso corretto della macchina



ATTENZIONE! controllare la conformità del prodotto alle caratteristiche contenute nel manuale, Qualsiasi carenza di equipaggiamento (rispetto al manuale o ai documenti di vendita) deve essere immediatamente segnalata al costruttore. In queste condizioni è vietato l'uso della macchina.



ATTENZIONE! controllare la conformità del prodotto alle caratteristiche contenute nel manuale, La presenza di danneggiamenti di qualsiasi tipo presenti sul prodotto devono essere segnalati al costruttore. E' vietato l'uso della macchina in queste condizioni.



ATTENZIONE! prima di iniziare a lavorare sulla macchina l'operatore deve essere correttamente istruito da personale esperto e sensibilizzato al rispetto di tutte le informazioni contenute in questo manuale. Questo manuale deve essere sempre nella disponibilità dell'operatore.



ATTENZIONE! non rimuovere nessuna protezione di sicurezza o parte di macchina.



ATTENZIONE! Devono essere lavorati solo quei materiali per cui è stato previsto l'uso della macchina.



ATTENZIONE! l'abbigliamento dell'operatore deve essere consono al tipo di lavoro ed in particolare: Non deve portare oggetti pendenti in corrispondenza dei polsi e del collo (braccialetti, catenine, sciarpe e quant'altro). E' concreto il rischio di trascinalimento ed impigliamento.



ATTENZIONE! controllare che l'utensile non sia danneggiato.



ATTENZIONE! dispositivi di sicurezza o parti danneggiate devono essere riparati o sostituiti da un centro assistenza qualora nelle istruzioni d'uso non siano date indicazioni diverse.



ATTENZIONE! Rispettate il tipo di servizio della macchina. La macchina è prevista per un funzionamento non continuo: utilizzatela come descritto in queste istruzioni e come indicato nei dati tecnici.

- ❑ Indossare gli occhiali per proteggere gli occhi dalle schegge.
- ❑ Devono essere utilizzati solo utensili adeguati al tipo al tipo di materiale da lavorare.
- ❑ Assicurarsi che il materiale da lavorare non contenga inclusioni di altro materiale che può compromettere l'integrità dell'utensile.
- ❑ L'operatore deve essere nel pieno delle sue facoltà psicofisiche per poter utilizzare questa macchina.
- ❑ Deve essere sempre considerata dall'operatore la stabilità del pezzo prima e dopo la lavorazione.
- ❑ Lavorazioni che compromettono la stabilità del pezzo non devono essere eseguite senza adottare le eventuali misure di sicurezza.
- ❑ Tenere sempre in ordine il posto di lavoro. Disordine sul posto di lavoro comporta pericolo di incidenti.
- ❑ Durante una qualsiasi lavorazione l'operatore non deve distrarsi. una distrazione potrebbe provocare un incidente. Fate attenzione a quello che state facendo, procedete con cautela. Non continuare a lavorare se si è stanchi.
- ❑ Non sovraccaricare l'utensile.
- ❑ Per la sicurezza dell'operatore utilizzare sempre utensili o accessori riportati nelle istruzioni d'uso e offerti negli appositi cataloghi. L'uso di accessori o utensili di consumo diversi o comunque non raccomandati nelle istruzioni d'uso o catalogo, possono provocare incidenti.

2.5 Avvertenze per una corretta manutenzione del prodotto

- ❑ Tutte le operazioni di manutenzione devono essere eseguite quando la macchina non è collegata all'impianto elettrico e ad ogni altra fonte di energia se prevista (energia pneumatica).
- ❑ Tutte le operazioni manutentive non riportate in questo manuale devono essere eseguite da personale espressamente autorizzato dal costruttore.



ATTENZIONE! E' vietato per l'utilizzatore eseguire qualsiasi operazione manutentiva non illustrata in questo manuale. Sono operazioni giudicate dal costruttore complesse e possono compromettere l'integrità della macchina ed in conseguenza la sicurezza dell'operatore se non eseguite da specialisti del prodotto.



Utilizzare come ricambi solo ed esclusivamente materiali originali acquistati presso rivenditori autorizzati dal costruttore.

- ❑ Rispettare rigorosamente la tempistica prevista dal costruttore per le manutenzioni.
- ❑ Le operazioni manutentive riportate nel manuale devono essere eseguite da personale qualificato e preparato. E' condizione necessaria per una corretta esecuzione delle informazioni contenute in questo manuale.



ATTENZIONE! utilizzare solo utensili in perfetto stato di efficienza e che rispettano scrupolosamente le dimensioni massime imposte dal costruttore.



ATTENZIONE! utensili danneggiati o eccessivamente usurati possono rilasciare schegge che possono causare gravissime ferite all'operatore o al personale nelle vicinanze.



ATTENZIONE! gli utensili devono essere mantenuti da personale esperto con macchine adeguate.

- ❑ Gli utensili devono essere custoditi con cura e le caratteristiche devono essere sempre identificabili.
- ❑ Cavi elettrici con connessioni mal ferme o con le protezioni anche minimamente abrase o rovinate devono essere sostituite immediatamente.
- ❑ Prima di effettuare riparazioni e cambio di utensili staccare sempre la spina dalla presa di corrente.
- ❑ Riporre gli utensili in luogo asciutto e sicuro ed in modo che non sia accessibile a persone estranee. Tenere lontano dal luogo di lavoro i non addetti ai lavori.
- ❑ Non sollevare la macchina dalla parte del cavo e non lo utilizzi per staccare la spina dalla presa. Salvaguardare da elevate temperature, oli e spigoli.

2.6 Avvertenze di sicurezza elettriche

- ❑ **ATTENZIONE! NON TOCCARE LE PARTI IN TENSIONE ELETTRICA.** Pericolo di scossa elettrica. Alcune parti della macchina sono in tensione elettrica.

- ❑ **MANTENERE I BAMBINI E GLI ANIMALI LONTANI DAGLI APPARECCHI ELETTRICI.** Bambini e gli animali devono essere tenuti lontani dagli apparecchi collegati alla rete elettrica.
- ❑ **VERIFICARE LA TENSIONE DI ALIMENTAZIONE.** La tensione di alimentazione deve corrispondere a quella dichiarata sulla targhetta dati tecnici. Non utilizzare altro tipo di alimentazione.
- ❑ **ATTENZIONE! OBBLIGO DI UTILIZZARE UN APPARECCHIO SALVAVITA.** Pericolo di scossa elettrica. L'utilizzo dell'acqua con la macchina azionata dall'energia elettrica aumenta il pericolo di scossa elettrica che può provocare anche la morte. Per la vostra sicurezza è obbligatorio che sia installato un apparecchio salvavita (chiamato anche interruttore a corrente differenziale o RCD) sulla linea di alimentazione elettrica per un campo di intervento secondo le normative vigenti nel Paese di utilizzo; consultate il vostro elettricista di fiducia.
- ❑ **COLLEGAMENTO ALLA RETE ELETTRICA.** Prima di collegare o scollegare la macchina dalla rete di alimentazione, assicuratevi che l'interruttore si trovi nella posizione OFF "O" (spento). Se durante l'utilizzo della macchina l'energia elettrica viene a mancare, posizionate l'interruttore su OFF "O" (spento) per evitare un avviamento improvviso.
- ❑ **COLLEGARSI SOLO AD UNA RETE DI ALIMENTAZIONE PROVISTA DI IMPIANTO DI MESSA A TERRA.** La linea che fornisce l'energia elettrica e l'eventuale cavo di prolunga devono essere muniti di un impianto di messa a terra; solo in questo modo la sicurezza elettrica della macchina è assicurata. Consultate il vostro elettricista di fiducia.
- ❑ **NON MANOMETTERE IL CAVO DI ALIMENTAZIONE.** Non manomettere il cavo di alimentazione. Non sostituire la spina del cavo di alimentazione; in presenza della linea di terra, non utilizzare adattatori per il collegamento alla presa della linea di alimentazione.
- ❑ **CONTROLLARE IL CAVO DI ALIMENTAZIONE.** Il cavo di alimentazione e il cavo di prolunga (se presente) devono essere controllati periodicamente e prima di ogni uso per vedere se presentano segni di danneggiamento o di invecchiamento. Se non risultassero in buone condizioni scollegare immediatamente il cavo e non usare la macchina ma farla riparare presso un centro di assistenza autorizzato.
- ❑ **MANTENERE IL CAVO DI ALIMENTAZIONE IN POSIZIONE SICURA.** Tenere il cavo di alimentazione e il cavo di prolunga (se presente) lontani dalla zona di lavoro e dalla macchina, da superfici umide, bagnate, oliate, con bordi taglienti, da fonti di calore, da combustibili e da zone di transito veicolare e pedonale.
- ❑ **NON CALPESTARE O SCHIACCIARE IL CAVO DI**

ALIMENTAZIONE. Non passare mai sopra il cavo di alimentazione. Tenere presente la sua posizione in ogni momento.

- ❑ **NON USARE LA MACCHINA IN PRESENZA DI LIQUIDI.** Non bagnare la macchina con liquidi e non esponetela ad ambienti umidi. Non lasciarla all'aperto.
- ❑ **UTILIZZARE UN CAVO DI PROLUNGA IDONEO ALLA MACCHINA.** Utilizzare solamente cavo per prolunga idoneo alla potenza della macchina che utilizzate e dimensionato in base alla sua lunghezza, omologato e con linea di messa a terra. Consultare il vostro elettricista di fiducia.
- ❑ **SCOLLEGARE LA MACCHINA IMPUGNANDO SOLO LA SPINA.** Per estrarre la spina dalla presa impugnate solo la spina senza tirare il cavo di alimentazione.
- ❑ **EVITARE IL CONTATTO DEL CORPO CON SUPERFICI MESSE A MASSA O A TERRA.** Evitare il contatto del corpo con superfici messe a massa o a terra, come frigoriferi, termosifoni, tubi e serramenti metallici ecc.

2.7 Avvertenze di sicurezza per la rumorosità e le vibrazioni

Il livello di rumorosità riportato nel foglio allegato è un valore medio di utilizzo, mentre il livello di vibrazioni alle mani non può essere determinato perché dipende dal pezzo in lavorazione. L'impiego di pezzi con materiali e forme diverse, l'eccessiva pressione sull'elemento abrasivo e l'assenza di manutenzione influiscono in modo significativo nelle emissioni sonore e nelle vibrazioni. Di conseguenza adottate tutte le misure preventive in modo da eliminare possibili danni dovuti ad un rumore elevato e alle sollecitazioni da vibrazioni; indossate cuffie antirumore, guanti antivibrazioni, effettuate delle pause durante la lavorazione, mantenete efficiente la macchina e gli abrasivi.

2.8 Rischi residui

Queste avvertenze mostrano i rischi principali nell'uso della macchina. Leggere attentamente il libretto istruzioni della macchina.



Lancio di scintille e polvere verso gli occhi ed il corpo dell'operatore. Indossate occhiali di protezione, maschera antipolvere e abbigliamento robusto.



Rumore elevato generato dalla macchina. Indossate cuffie a protezione dell'udito.



Parti in movimento e bave taglienti che provocano ferite alle mani. Indossate guanti protettivi e mantenete una distanza di sicurezza dalla zona di smerigliatura.



Rischio di scossa elettrica con pericolo di morte. Non toccate le parti in tensione elettrica e mantenete una distanza di sicurezza. Prima di ogni manutenzione scollegate la spina dalla presa di alimentazione.

2.9 Avvertenze speciali



ATTENZIONE! Prima di usare la macchina, per eseguire correttamente il trasporto, la messa in servizio, l'avviamento, l'uso, l'arresto e la manutenzione, leggete ed applicate attentamente le istruzioni di seguito riportate che fanno riferimento ai disegni ed ai dati tecnici. Prima di iniziare il lavoro prendete familiarità con i comandi e con il corretto uso della macchina assicurandovi di saper arrestarla in caso di emergenza. L'uso improprio della macchina può provocare gravi ferite e danni alle cose. Pensate sempre alla vostra e altrui sicurezza e comportatevi di conseguenza.

Queste istruzioni sono parte integrante della macchina e devono accompagnarla in caso di riparazione o di rivendita.

Conservate con cura ed a portata di mano la documentazione fornita in modo da poterla consultare in caso di necessità.

Queste istruzioni si riferiscono a una macchina che viene fabbricata in più modelli e con diverse configurazioni: a seconda del modello in vostro possesso applicate le informazioni corrispondenti.

Ogni altro impiego, diverso da quello indicato in queste istruzioni, può recare danno alla macchina e costituire serio pericolo per le persone e le cose.

3. INFORMAZIONI TECNICHE

3.1 Caratteristiche tecniche

<input type="checkbox"/>	Tensione di alimentazione:	230 V
<input type="checkbox"/>	Frequenza nominale:	50 Hz
<input type="checkbox"/>	Potenza nominale:	375 W
<input type="checkbox"/>	Tipo servizio:	S2 30 min
<input type="checkbox"/>	Giri lama:	1.450 rpm
<input type="checkbox"/>	Dimensioni nastro:	100x914mm
<input type="checkbox"/>	Dimensioni disco:	Ø150mm
<input type="checkbox"/>	Dimensioni piano:	190x125mm
<input type="checkbox"/>	Rotazione piano:	0-45°
<input type="checkbox"/>	Rotazione nastro:	0-90°
<input type="checkbox"/>	Dimensioni imballaggio:	500x300x260mm
<input type="checkbox"/>	Peso lordo/netto:	17/16 Kg

3.2 Descrizione organi principali

(Vedi fig. 1 pag. 16)

1. Corpo macchina
2. Tavolo di lavoro
3. Protezione del disco
4. Antiritorno
5. Protezione inferiore disco e foro per polvere
6. Piedini in gomma
7. Squadretto
8. Disco di levigatura
9. Chiave esagonale

4. TRASPORTO

Essendo la macchina di dimensioni contenute, può facilmente essere sollevata e trasportata a braccia prendendo l'imballo per le apposite maniglie, oppure tramite l'ausilio di un comune carrello portapacchi.



Nel caso di stoccaggio o movimentazione della macchina occorre prestare la massima attenzione al pittogramma riportato nell'imballo medesimo. Esso indica il massimo numero di elementi impilabili in piena sicurezza. Nel caso di trasporto su camion o altri mezzi analoghi, assicurarsi che l'imballo sia saldamente fissato onde evitare ribaltamenti. Evitare urti e sollecitazioni al fine di salvaguardare il perfetto funzionamento della macchina e l'incolumità delle persone circostanti.

5. INSTALLAZIONE



ATTENZIONE! Scollegare la macchina dalla presa di corrente prima di eseguire le operazioni di questo capitolo.

5.1 Installazione della piastra del disco

1. Usare un giravite per allentare le 3 viti sulla parte superiore del coperchio della puleggia (Fig.3).
2. Allineare i 3 fori sulla protezione del disco con i 3 fori sul coperchio della puleggia, e serrare la protezione del disco sul coperchio della puleggia con 3 viti. (Fig.4).
3. Allineare la parte piatta dell'albero di trasmissione con la vite nel mozzo della piastra del disco di levigatura sull'albero di trasmissione. Serrare quindi la vite con una chiave esagonale da 4 mm. (Fig.5).
4. Usare un giravite per allentare le 4 viti sul fondo della protezione del disco (Fig.6).
5. Allineare i 4 fori sulla protezione del disco con i 4 fori sulla protezione inferiore del disco e il foro per la polvere. Fissarli quindi insieme con le 4 viti. (Fig.7).

5.2 Installazione del tavolo del disco

1. Allineare la parte piatta dell'albero del supporto del tavolo con il bullone nel foro della base della levigatrice, e inserire l'albero in questo foro. (Fig. 8).
2. Per evitare di far bloccare il pezzo da lavorare o le dita nel disco di levigatura, posizionare il bordo del tavolo a una distanza massima di 1/16" dal disco. Serrare quindi il bullone. (Fig.9)

5.3 Installazione dell'antiritorno sul braccio di levigatura

1. Usare una chiave per allentare il bullone sul lato sinistro del braccio di levigatura. (Fig.10).
2. Installare l'antiritorno sul braccio di levigatura usando il bullone a testa esagonale. (Fig.11)
3. Serrare due viti nel coperchio posteriore della levigatrice a cinghia. (Fig. 12)



Per evitare di far bloccare il pezzo da lavorare o le dita tra l'antiritorno e la cinghia di levigatura, posizionare il bordo dell'antiritorno a una distanza massima di 1.5 mm dalla cinghia di levigatura.

5.4 Tipo di servizio della macchina (fig.32)

La macchina è prevista per un funzionamento non continuo; vedere il "Tipo servizio" nei dati tecnici ed utilizzatela solo nel modo prescritto.

Il ciclo di lavoro è composto da un periodo di lavoro e da un periodo di arresto. Lo scopo è di evitare eccessivi surriscaldamenti e guasti al motore.

Esempio: con un servizio "S2 5 min" il periodo di lavoro della macchina è massimo 5 minuti, seguito da un periodo di arresto, necessario affinché la macchina si raffreddi fino al raggiungimento della temperatura iniziale.

Il periodo di arresto varia a seconda della temperatura ambiente e dalla maggiore o minore ventilazione.

6. REGOLAZIONI ED USO



ATTENZIONE! Scollegare la macchina dalla presa di corrente prima di eseguire le operazioni di regolazione presenti in questo capitolo.

6.1 Allineamento della cinghia di levigatura

Portare l'interruttore su "ON" per vedere se la cinghia levigatrice si muove verso un lato o l'altro dei tamburi di levigatura. Se la cinghia si muove al centro dei tamburi, significa che l'allineamento è corretto. Spegner l'interruttore.

Se la cinghia si muove verso il disco, ruotare il pomello di allineamento (Fig.13) in senso antiorario per 1/4 di giro.

Se la cinghia si muove lontano dal disco, ruotare il pomello di allineamento (Fig.13) in senso orario per 1/4 di giro.

Ricontrollare per verificare che la cinghia sia allienata correttamente.

6.2 Modifica della posizione del braccio di levigatura

Allentare il bullone con la chiave, posizionare il braccio all'angolazione desiderata e serrare il bullone. (Fig. 14) Si può usare il braccio di levigatura in orizzontale (Fig.15), in verticale (Fig.16), o in un'angolazione tra le due posizioni.

6.3 Regolazione della squadra dell'antiritorno

Prima di eseguire la regolazione, muovere la leva di tensione della cinghia (Fig.17) completamente a sinistra in posizione di serraggio.

Posizionare una squadra (Fig.18) sulla cinghia con un'estremità contro l'antiritorno. Verificare se l'antiritorno è a squadra con la cinghia.

Allentare il bullone (Fig.18) e regolare l'antiritorno.

6.4 Inclinazione del tavolo

Si può inclinare il tavolo fino a 45 gradi a destra allentando il relativo pomello di blocco (fig.16)



Una volta inclinato, il tavolo deve essere riposizionato sull'asta di supporto (Fig.19) per avere una distanza massima di 1.5 mm tra il disco di levigatura e il bordo del tavolo, ed evitare di bloccare il pezzo da lavorare o le dita tra il disco e il tavolo. Per riposizionare il tavolo, allentare la vite, muovere il tavolo sull'asta e serrare la vite.

6.5 Avvio e arresto della levigatrice

L'interruttore di accensione/spegnimento si trova sul retro della levigatrice. Per accendere la macchina, spostare l'interruttore in posizione "ON".

Per spegnere la macchina, spostare l'interruttore sulla posizione "OFF". (Fig.25).



ATTENZIONE! Assicurarsi che l'interruttore sia in posizione "OFF" prima di inserire il cavo elettrico nella presa di corrente. In caso di mancanza di corrente, spostare l'interruttore in posizione "OFF". Un avvio accidentale può causare lesioni.

6.6 Levigatura della superficie o dei bordi con la cinghia di levigatura

Usare sempre l'antiritorno (Fig.26 e 27) durante la levigatura della superficie (Fig.26) o dei bordi (Fig.27).

Tenere saldamente il pezzo da lavorare e le dita lontane dalla cinghia. Tenere l'estremità del pezzo da lavorare contro l'antiritorno e muoverlo in modo uniforme lungo la cinghia. Applicare solo la pressione necessaria per far sì che la cinghia rimuova il materiale. Fare estrema attenzione quando si levigano pezzi molto sottili.



Per evitare di far bloccare il pezzo da lavorare o le dita tra l'antiritorno e la cinghia di levigatura, posizionare il bordo dell'antiritorno a una distanza massima di 1.5 mm dalla cinghia di levigatura.

6.7 Levigatura di curve esterne e interne

La levigatura delle curve interne con la cinghia è illustrata nella Fig.28.

La levigatura delle curve esterne con il disco è illustrata nella Fig.29.



Levigare sempre sul lato sinistro (verso il basso) del disco (Fig. 29). Se si leviga sul lato destro (verso l'alto) del disco si può far schizzare in alto improvvisamente il pezzo con gravi conseguenze.



Per evitare di far bloccare il pezzo da lavorare o le dita tra l'antiritorno e la cinghia di levigatura, posizionare il bordo dell'antiritorno a una distanza massima di 1.5 mm dalla cinghia di levigatura.

6.8 Levigatura delle estremità con la cinghia

Quando si levigano le estremità di pezzi grandi, usare la cinghia con il braccio di levigatura in posizione verticale e il tavolo posizionato verso la cinghia (Fig. 30).

Per un lavoro più accurato, usare lo squadretto in dotazione per muovere il pezzo in modo uniforme sulla cinghia (Fig. 30).



Per evitare di far bloccare il pezzo da lavorare o le dita tra l'antiritorno e la cinghia di levigatura, posizionare il bordo dell'antiritorno a una distanza massima di 1.5 mm dalla cinghia di levigatura.

6.9 Levigatura delle estremità con il disco

Quando si levigano le estremità di pezzi piccoli, usare il disco e lo squadretto (Fig.31). Muovere il pezzo dal centro al lato sinistro del disco.



Levigare sempre sul lato sinistro (verso il basso) del disco (Fig.31). Se si leviga sul lato destro (verso l'alto) del disco si può far schizzare in alto improvvisamente il pezzo con gravi conseguenze.



Per evitare di far bloccare il pezzo da lavorare o le dita tra l'antiritorno e la parte abrasiva, posizionare il bordo del tavolo a una distanza massima di 1.5 mm dalla parte abrasiva.

7. DISPOSITIVI DI SICUREZZA



ATTENZIONE! Durante l'uso della macchina non rimuovere mai i dispositivi di protezione antinfortunistici ed accertarsi che siano sempre efficienti.

8. MANUTENZIONE



ATTENZIONE! Scollegare la macchina dalla presa di corrente prima di eseguire le operazioni di questo capitolo.

8.1 Sostituzione della cinghia levigatrice

1. Allentare la vite (Fig.20) e rimuovere l'antiritorno.
2. Far scivolare la leva di tensione (Fig.21) a destra per rilasciare la tensione sulla cinghia. Rimuovere la cinghia dai due tamburi.
3. Applicare la tensione sulla cinghia muovendo la leva (Fig.21) a sinistra.
4. Sostituire l'antiritorno rimosso al PUNTO 2.
5. Collegare la levigatrice alla presa di corrente. Controllare l'allineamento della cinghia (V. capitolo "6.1 ALLINEAMENTO DELLA CINGHIA DI LEVIGATURA").

8.2 Sostituzione del disco di levigatura

1. Allentare il bullone (Fig.22) per rimuovere il gruppo del tavolo.
2. Rimuovere le quattro viti (Fig.23). Rimuovere la protezione del disco inferiore e il foro per la polvere.
3. Togliere il vecchio disco. (Fig.24)
4. Pulire la piastra del disco (Fig.24). Togliere l'antiritorno dal nuovo disco. Premere il nuovo disco saldamente in posizione sulla piastra e riposizionare il coperchio inferiore e il gruppo del tavolo tolti ai PUNTI 1 e 2.

9. SMALTIMENTO

Qualora la macchina debba essere rottamata, si deve procedere allo smaltimento delle sue parti in modo differenziato.



Abbiate rispetto dell'ambiente!

Rivolgersi ad un centro specializzato per la raccolta di materiali metallici.

La struttura della Troncatrice e la lama sono in acciaio, mentre alcune parti come l'impugnatura, i carter del motore elettrico ecc. sono in materiale polimerico. A tal proposito, suddividere i materiali in funzione della loro natura, incaricando imprese specializzate abilitate allo smaltimento, in osservanza di quanto prescritto dalla legge.



Nel rispetto della direttiva 2002/96/CE è vietato conferire la macchina alla normale raccolta rifiuti.

Contattate il rivenditore per procedere allo smaltimento.



Abbiate rispetto dell'ambiente!

Smaltire i residui di lavorazione (trucioli, limatura da taglio, ecc.) nel rispetto della normativa vigente.

10. DICHIARAZIONE DI CONFORMITA'

Costruttore: Compa Tech S.r.l.
Indirizzo: Via Piemonte, 11/15
41012 Carpi (MO) - Italy
Tel. (+39) 059 527887
Fax (+39) 059527889



Prodotto: LEVIGATRICE BS 100/150
Anno di costruzione: 2014
Il prodotto sopra descritto è conforme a:

Direttiva 2006/42/CE

Direttiva 17.5.2006 relativa alle macchine e che modifica la direttiva 98/37/CE

Direttiva 2004/108/CE

Compatibilità elettromagnetica

Direttiva 2011/65/CE

Restrizione dell'uso di determinate sostanze pericolose nelle apparecchiature elettriche ed elettroniche

D. Lgs. 27.1.2010 n°17

Attuazione della Direttiva 2006/42/CE.

La macchina rispetta i requisiti essenziali di sicurezza indicati sulla Direttiva Macchine.

La macchina è provvista di marcatura CE.

Il depositario autorizzato a custodire il fascicolo tecnico stabilito nella comunità europea è la Compa Tech S.r.l. sede legale in Via Piemonte, 11/15 - 41012 Carpi (MO) - Italy

Luogo e data emissione: Carpi, lì 20/03/2014



Ennio Baraldi, amministratore unico

11. RICAMBI

Indicare sempre chiaramente:

- il modello della macchina;
- il numero di codice dei particolari;
- quantità dei particolari;
- indirizzo esatto della Vs. azienda.



Ricambi originali

Il costruttore si esime da ogni responsabilità per danni di qualsiasi natura, generati da un impiego di parti di ricambio non originali.

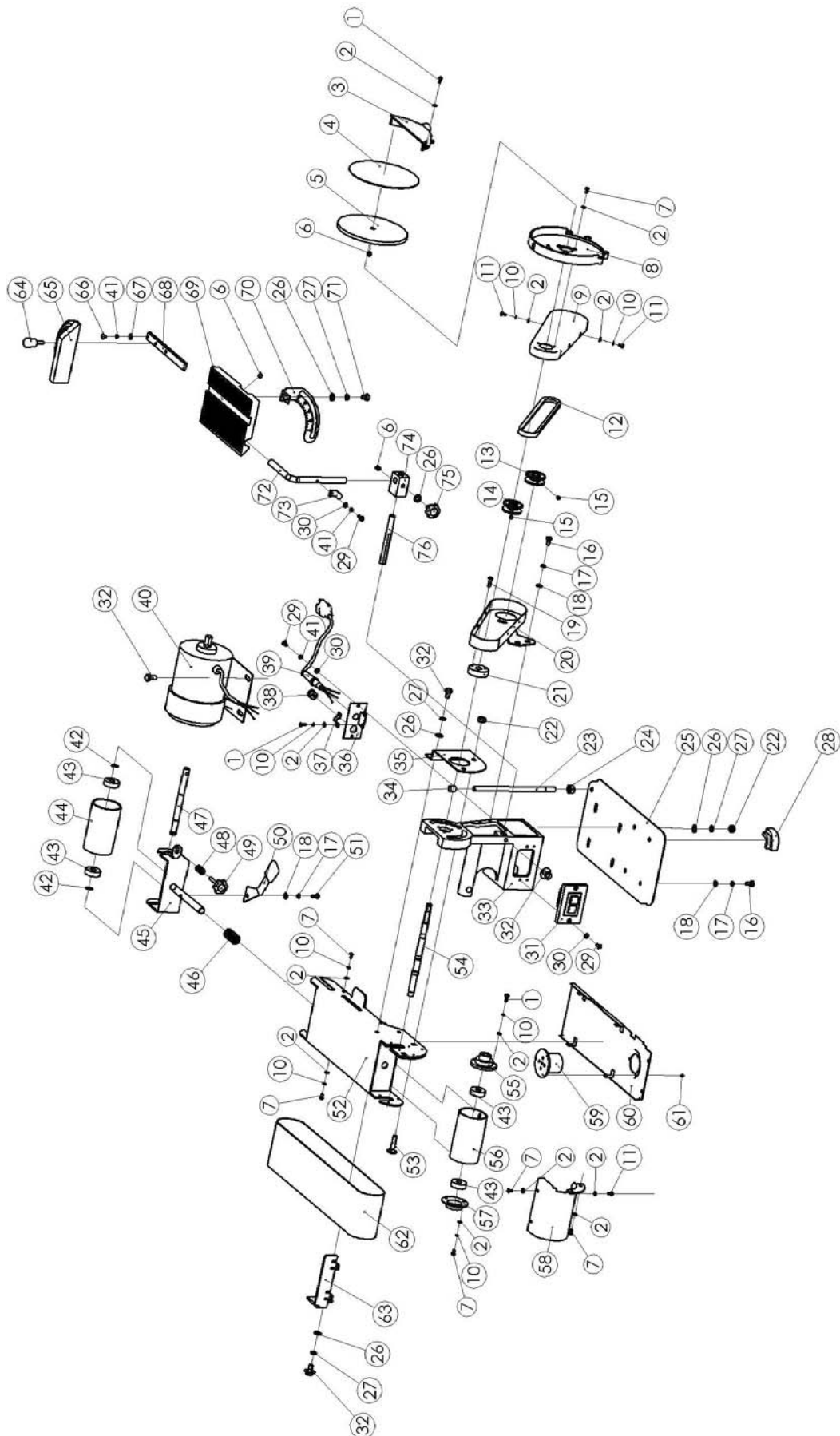


FIGURA 1

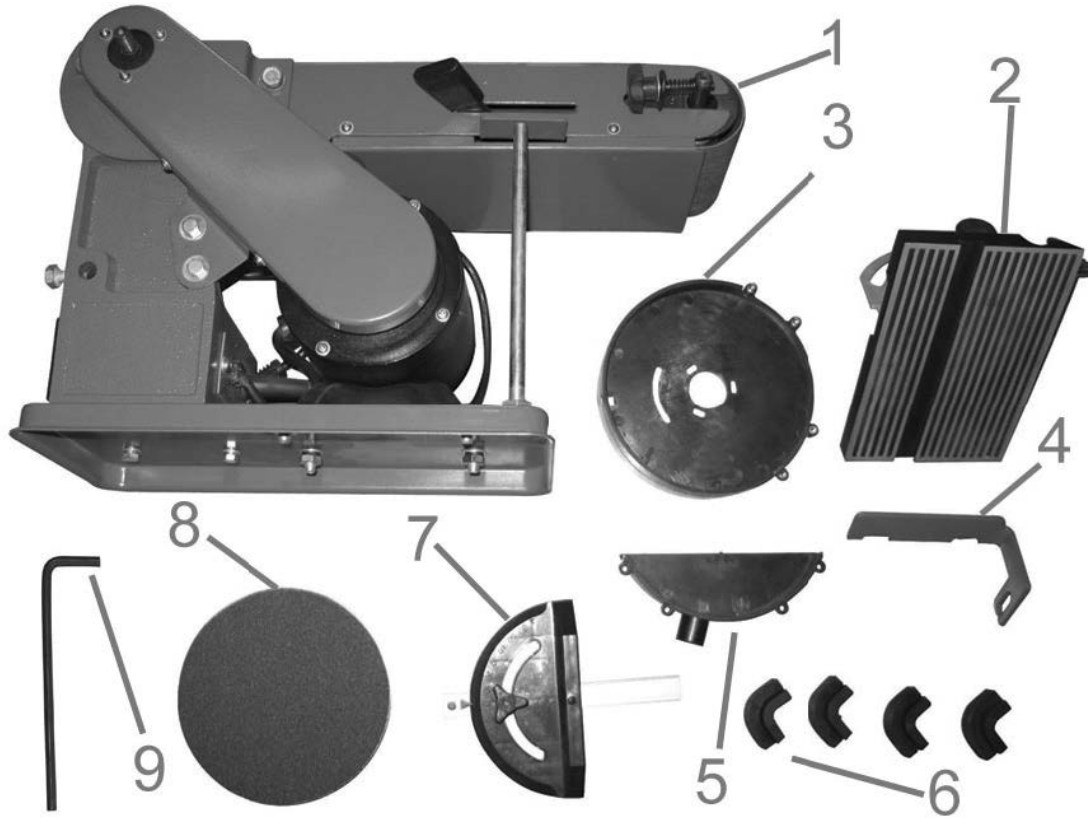


FIGURA 2

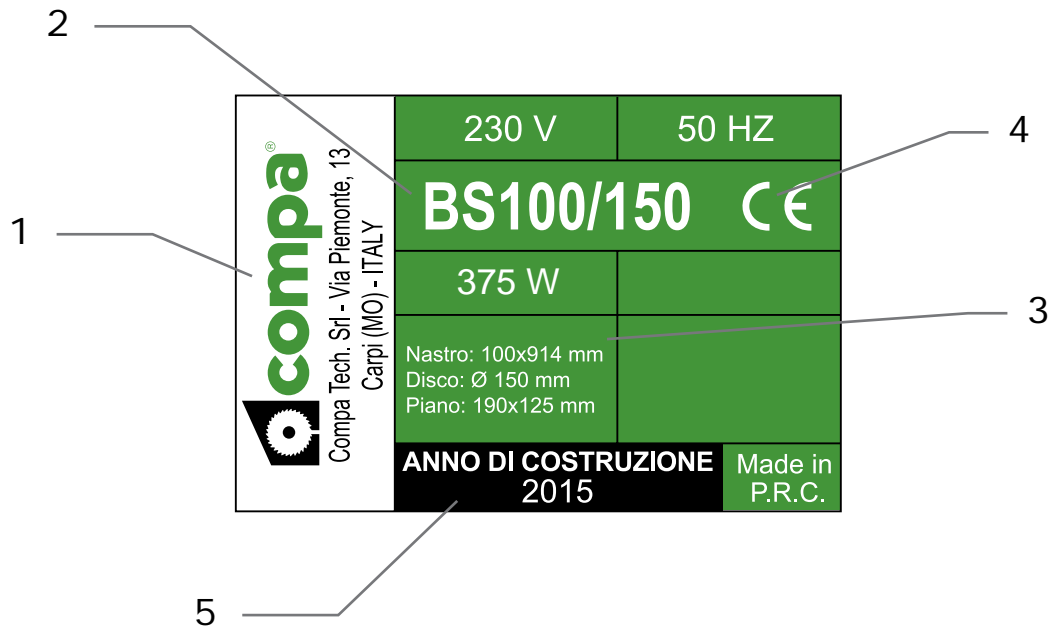


FIGURA 3



FIGURA 4

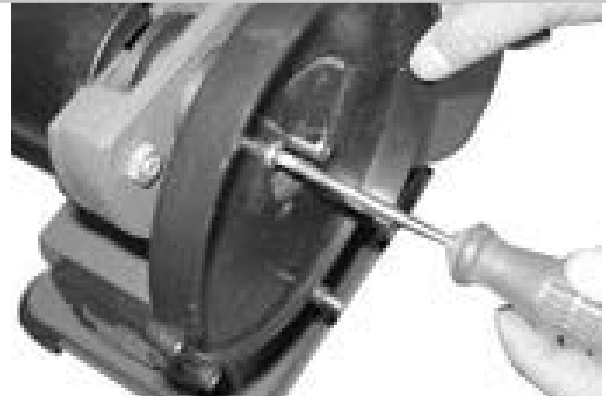


FIGURA 5



FIGURA 6



FIGURA 7



FIGURA 8

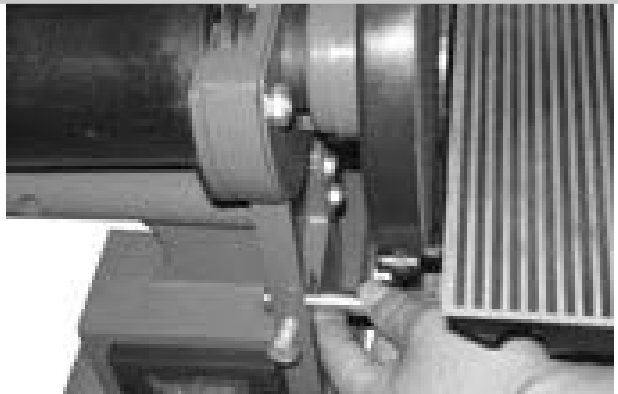


FIGURA 9



FIGURA 10



FIGURA 11



FIGURA 12



FIGURA 13



FIGURA 14



FIGURA 15



FIGURA 16

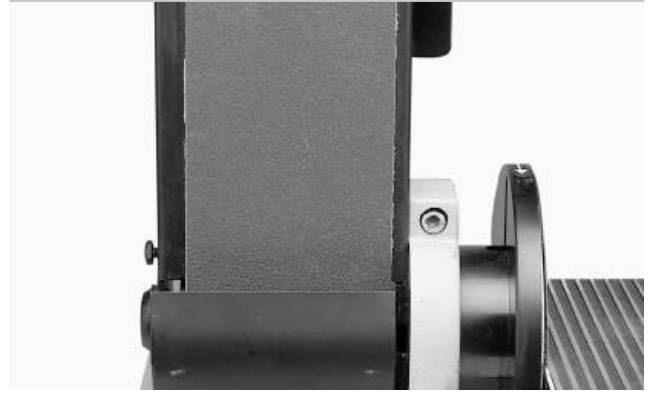


FIGURA 17



FIGURA 18

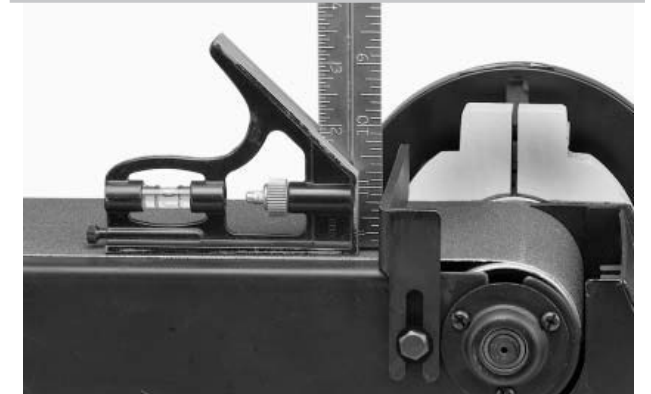


FIGURA 19



FIGURA 20



FIGURA 21



FIGURA 22



FIGURA 23



FIGURA 24



FIGURA 25



FIGURA 26



FIGURA 27



FIGURA 28



FIGURA 29



FIGURA 30



FIGURA 31





COMPATECH S.r.l.

Via Piemonte, 11/15 - 41012 - Carpi (MO) - Italy

Tel. (+39) 059 527887 - Fax (+39) 059527889

Web: www.compasaw.com - E-mail: info@compasaw.com